

TERMO DE GARANTIA ELG

1. CONDIÇÕES GERAIS DA GARANTIA.

1.1. A ELG Pedestais garante o produto, de sua fabricação constante da nota fiscal em anexo, contra qualquer defeito de material ou processo de fabricação, desde que a critério de seus técnicos autorizados, se constatare defeito em condições normais de uso.

1.2. A reposição de peças defeituosas e execução dos serviços decorrentes desta garantia deverá ser prestada exclusivamente através da ELG Pedestais ou empresa parceira desde que expressamente autorizada por ela.

1.3. A garantia só terá validade mediante preenchimento e envio deste juntamente do produto com defeito, todos os acessórios que compõe o kit e respectiva nota fiscal de compra.

2. PRAZO DA GARANTIA.

2.1. Este produto possui garantia contra defeito de fabricação de 36 meses (03 meses de garantia legal + 33 meses de garantia ELG), a contar da data de compra do produto na revenda.

3. LIMITAÇÕES DA GARANTIA.

3.1. Decurso do prazo de validade previsto no item 2.1;

3.2. A garantia limita-se apenas ao produto, desde que todos os passos referentes às instruções de uso e instalação sejam seguidos.

3.3. As condições constantes neste termo de garantia são as únicas e exclusivas oferecidas ao cliente. Sob hipótese alguma a ELG Pedestais será responsável por quaisquer danos diretos ou indiretos, inclusive, transporte, lucros cessantes, especiais, incidentais ou consequenciais, seja com base em contrato, ato lícito, prejuízo ou outra norma legal.

4. EXCLUSÃO DE GARANTIA.

A garantia será automaticamente excluída caso:

4.1. Houver alterações no produto (furos, amassados, arranhões).

4.2. Não seja respeitado o limite de carga estabelecido para o produto.

4.3. Apresente danos causados por falha na instalação, acidentes ou mau uso.

4.4. Uso em desacordo com a finalidade para qual o produto foi projetado.

4.5. Danos decorrentes do transporte ou embalagem inadequada, utilizados pelo cliente.

4.6. Danos causados por agentes naturais (maresia, chuva, enchente, entre outros).

4.7. Danos causados por produtos químicos (Benzina, Thinner, removedores, entre outros).

4.8. Utilização do produto em ambientes agressivos (umidade excessiva, acidez, corrosivos ou exposição excessiva ao calor).

4.9. Tentativa ou reparo de produto por terceiros.

4.10. Apresentação de rasuras ou modificações neste certificado.

5. COMO PROCEDER EM CASO DE ACIONAR A GARANTIA.

5.1. Envie um e-mail para o endereço suporte@elg.com.br relatando o problema apresentado. Acrescente o máximo de informações possíveis, fotos, vídeos, e/ou descrições. A equipe técnica ELG Pedestais irá analisar cada caso e responderá ao e-mail o mais breve possível. (Nota: O atendimento ocorre apenas em dias úteis e não é realizado aos finais de semana e feriados).

5.2. Caso seja necessário, a ELG Pedestais poderá solicitar o envio do produto para análise. Este envio ocorrerá por conta do cliente.

5.3. Em caso de ser constatado defeito de FABRICAÇÃO, retornaremos a peça para o endereço do remetente em no máximo 08 (oito) dias úteis e em caso de defeitos não cobertos pela garantia, entraremos em contato via e-mail, correio ou telefone, apresentando orçamento para conserto (dentro do mesmo prazo estabelecido acima) para aprovação, sendo que o cliente terá o prazo máximo de 30 (trinta) dias para a retirada do mesmo após o comunicado de conclusão dos reparos necessários não cobertos pela garantia. Não havendo a retirada neste prazo, a ELG Pedestais poderá dar o destino que melhor convier ao produto, não cabendo ao Cliente qualquer tipo de indenização, reembolso ou qualquer outra modalidade de ressarcimento.

5.4. Se a troca ou conserto estiver coberto pela garantia, a devolução do seu produto será efetuada via CORREIO por conta da ELG Pedestais.

RECOMENDAÇÕES: Antes de instalar os produtos ELG, verifique se a superfície onde será feita a instalação apresenta resistência suficiente para sustentar o peso do produto e do aparelho a ser instalado. Leia atentamente o manual de instalação. A ELG Pedestais não se responsabiliza pela incorreta instalação dos seus produtos, bem como danos causados por este mesmo motivo ao produto ou à superfície de instalação. Recomendamos que a instalação seja efetuada por profissionais treinados. Não deve ser efetuado nenhum tipo de alteração ao produto (furo, corte, dobra ou outras).

ATENÇÃO (*) Campos de preenchimento obrigatório

* LOJA: _____

* MODELO: _____

* DATA DA COMPRA: _____ * NOTA FISCAL N.º: _____

www.elg.com.br

SAC: suporte@elg.com.br



Manual de Instruções

Pedestal de chão para TVs LED, QLED, LCD, PLASMA

Código: **A06V6_S**

A06V6_S - Ago/23 - V10

Dicas importantes

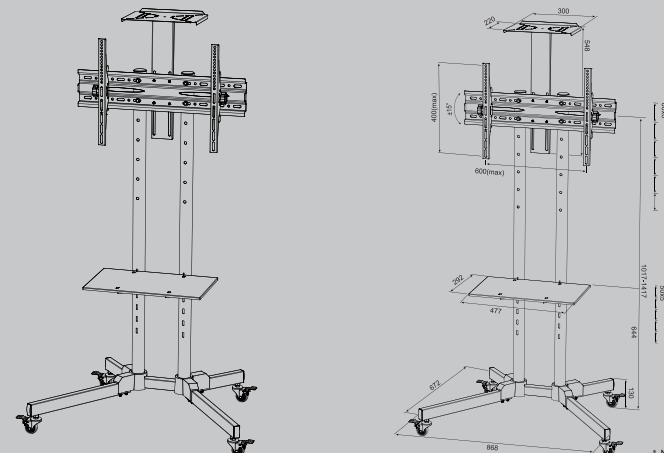
1. Leia atentamente todas as instruções antes de iniciar a instalação.
2. Se houver dúvidas quanto aos processos de instalação, contate uma revenda autorizada ou profissional da área. Se necessário contate o Suporte Técnico ELG.
3. Este produto possui partes móveis. Manuseie com atenção.
4. Ao instalar o monitor/TV no suporte, verifique a posição dos conectores de áudio, vídeo e energia para que os mesmos não sejam danificados.
5. Produto destinado para uso interno. O uso prolongado em ambiente externo pode causar danos a estrutura do produto.
6. Limpe periodicamente o suporte com um pano seco. Inspeccione todos os parafusos e ferragens em intervalos regulares para garantir que nenhum componente tenha afrouxado com o passar do tempo. Reaperte caso necessário.
7. Utilize equipamentos de segurança e ferramentas apropriadas para efetuar a instalação.

Características técnicas

COMPATIBILIDADE:	TVs LED, QLED, LCD, PLASMA de 32" a 75"	CARGA MÁXIMA	
PADRÃO VESA:	100x100 a 600x400mm (HxV)	• TV/MONITOR:	até 50kg (peso da TV)
AJUSTE DE ALTURA:	1017 a 1417mm (do chão ao centro do tela)"	• PRATELEIRA:	até 5kg
INCLINAÇÃO VERTICAL:	TILT +15º / -15º	• SUPORTE WEB CAM:	até 2kg
EXTRAS:	4 rodízios com travas, suporte para câmeras de vídeo conferência, ajustes de altura variável.		

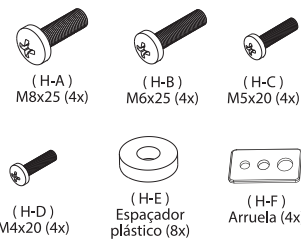
Importante

O kit de acessórios contém parafusos de diferentes diâmetros e comprimentos para fixação no televisor, os quais estão de acordo com os padrões mais comumente encontrados na maioria das TVs de tela plana disponíveis no mercado. Entretanto, pode haver exceções quanto a compatibilidade dos mesmos. Se necessário, parafusos compatíveis podem ser adquiridos em casas de ferragens.

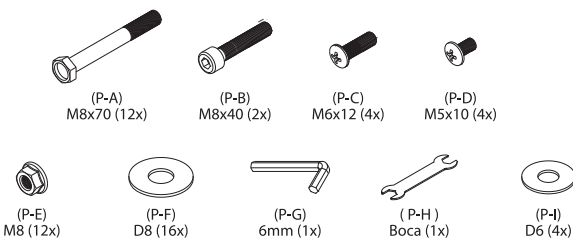


* Medidas em milímetros

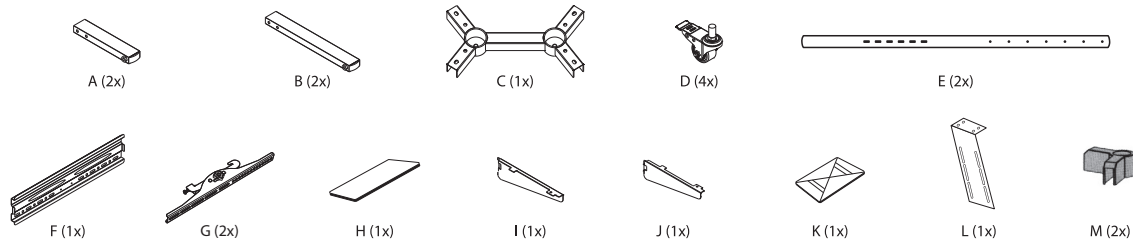
Acessórios para instalação na TV



Acessórios e ferramentas para montagem do pedestal



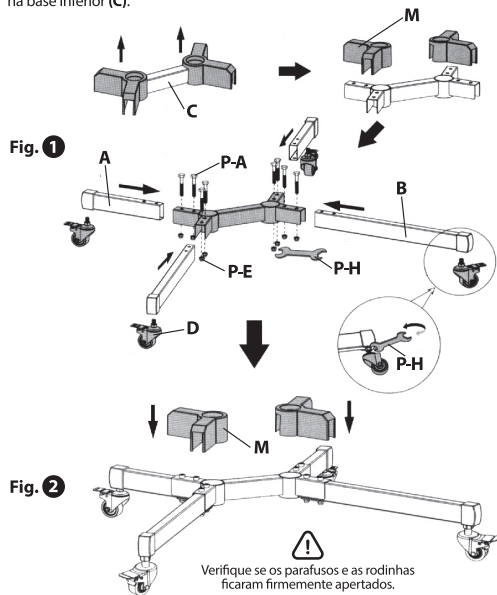
Componentes do pedestal



1. MONTAGEM DA BASE (Inferior)

FIGURA 1 - Remova as capas plásticas (M) da base inferior (C). Fixe firmemente as rodinhas (D) na estrutura dos braços (A e B), dando aperto com a chave (P-H). Em seguida, encaixe os braços (A e B) na base inferior (C) e fixe-os com os parafusos (P-A) e porcas (P-E) dando aperto com a chave (P-H).

FIGURA 2 - Para finalizar a montagem, encaixe as capas plásticas (M) na base inferior (C).

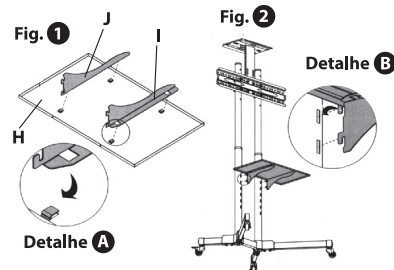


3. MONTAGEM DA BANDEJA (Inferior)

FIGURA 1 - Encaixe os braços (I e J) na base inferior (H) conforme Detalhe A.

FIGURA 2 - Agora encaixe os braços no furo dos tubos conforme Detalhe B.

Obs.: na hora do encaixe, escolha a altura desejada nos diversos furos do tubo.



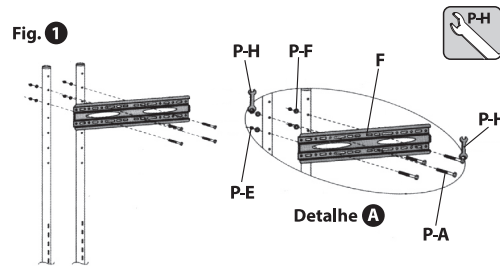
Verifique se os parafusos ficaram firmemente apertados.

4. MONTAGEM DA BASE (Horizontal)

FIGURA 1 - Encaixe a base horizontal (F) no tubo e fixe com os parafusos (P-A), arruelas (P-F) e porcas (P-E), conforme Detalhe A.

Faça o aperto dos parafusos e porcas com a chave (P-H).

Obs.: na hora do encaixe, escolha a altura desejada nos diversos furos do tubo.

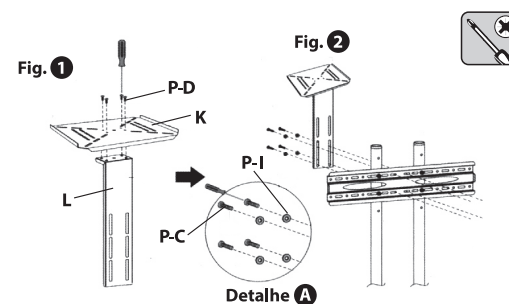


Verifique se os parafusos ficaram firmemente apertados.

5. MONTAGEM DA BANDEJA (Superior)

FIGURA 1 - Encaixe a bandeja superior (K) na base vertical (L) e fixe com os parafusos (P-D), usando uma chave Philips (não fornecida no kit).

FIGURA 2 - Com a bandeja superior fixada, encaixe a base vertical na altura desejada e fixe com os parafusos (P-C), arruelas (P-F), usando uma chave Philips (não fornecida no kit) conforme Detalhe A.



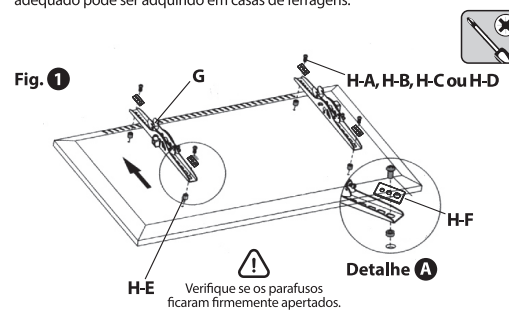
Verifique se os parafusos ficaram firmemente apertados.

6. MONTAGEM DAS HASTES (Televisor)

FIGURA 1 - Fixe as hastes verticais (G) na parte traseira da TV e finalize a montagem com os parafusos (H-A, H-B, H-C ou H-D) conforme a profundidade da rosca presente na sua TV, usando uma chave Philips (não fornecida no kit). Use os espaçadores (H-E) para aumentar a distância da sua TV da parede, ou compensar o comprimento dos parafusos, conforme Detalhe A.

ATENÇÃO: no caso da utilização do parafuso (H-D), utilizar a arruela (H-F).

Obs: fique atento na orientação da haste ao instalar na TV, para que a montagem fique conforme Figura 1. Caso os parafusos fornecidos não sejam compatíveis com o televisor, o modelo adequado pode ser adquirido em casas de ferragens.

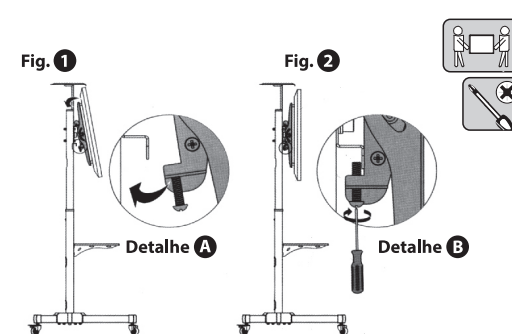


Verifique se os parafusos ficaram firmemente apertados.

7. MONTAGEM DA TV (no suporte)

FIGURA 1 - Primeiramente desrosqueie o parafuso da trava das duas hastes verticais sem retirá-los do suporte, conforme Detalhe A, e com o auxílio de outra pessoa, encaixe as hastes verticais instaladas na traseira da TV na base horizontal do suporte.

FIGURA 2 - Com a TV instalada na base horizontal do suporte, aperte o parafuso da trava conforme Detalhe B, usando uma chave Philips (não fornecida no kit)



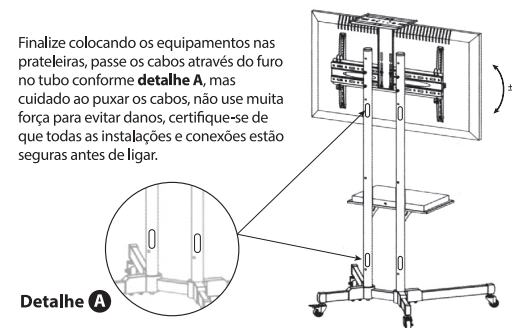
AJUSTE DE ALTURA - Remova a TV da base horizontal para que seja feito o ajuste de altura com mais facilidade e segurança.

Verifique se os parafusos ficaram firmemente apertados.

8. AJUSTE VERTICAL (TILT)

Faça o ajuste vertical da TV conforme sua preferência e trave na posição.

Finalize colocando os equipamentos nas prateleiras, passe os cabos através do furo no tubo conforme detalhe A, mas cuidado ao puxar os cabos, não use muita força para evitar danos, certifique-se de que todas as instalações e conexões estão seguras antes de ligar.



Detalhe A