

MANUAL DE INSTRUÇÕES

www.elg.com.br

SAC: suporte@elg.com.br



FIX400 - AGO/23-v05

Suporte Fixo para telas LED, Plasma, LCD

Modelo - FIX400

Atenção:

1. Leia atentamente todas as instruções antes iniciar a instalação. Em caso de dúvidas, contate um revendedor autorizado ou o SAC ELG através do e-mail. A ELG Pedestais não se responsabiliza pela incorreta instalação do produto.
2. Limpe periodicamente com pano seco e limpo. Inspeccione os parafusos e ferragens em intervalos regulares para garantir que nenhum componente tenha afrouxado com o passar do tempo. Reaperte se necessário.
3. Utilize equipamento de segurança e ferramentas apropriadas para efetuar a instalação.

Importante:

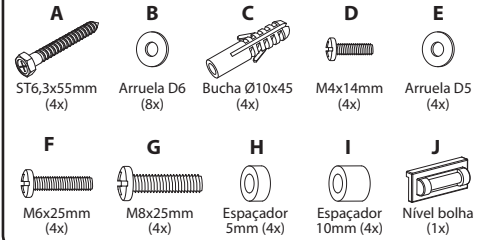
O kit de acessórios possui parafusos de diferentes diâmetros e comprimento para fixação no televisor, os quais estão de acordo com os padrões mais comumente encontrados na maioria das TVs de tela plana disponíveis no mercado. Entretanto, pode haver exceções quanto a compatibilidade dos mesmos. Neste caso, parafusos compatíveis ao televisor devem ser adquiridos em lojas de ferragens.

CARACTERÍSTICAS TÉCNICAS

Compatibilidade: TVs LED, Plasma, LCD de 32" a 77"
Padrão VESA: 100x100 até 400x400mm (HxV)
Distância da parede: 2,7 a 3,7cm (27 a 37 mm)
Carga máxima: até 50 kg (peso do televisor)
Extras:

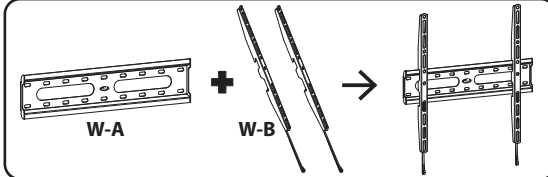
- Nível bolha incluso.
- Sistema de trava automática das hastes verticais.
- Ampla base de fixação na parede.

KIT DE ACESSÓRIOS



ANTES DA INSTALAÇÃO:

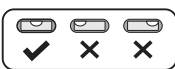
Verifique se o local de instalação possui resistência suficiente para suportar tanto o peso do suporte quanto do televisor. Se necessário, o local deve ser reforçado antes da instalação.



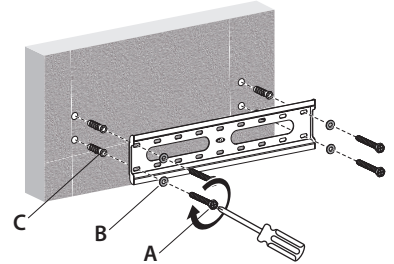
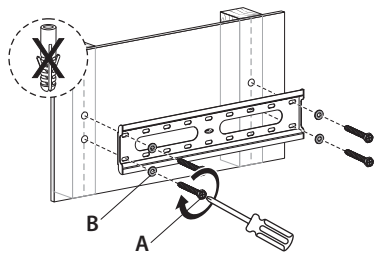
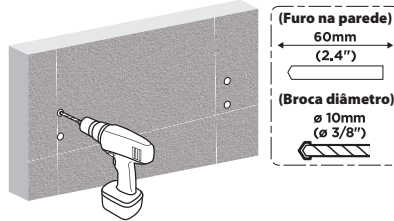
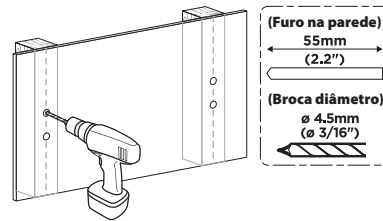
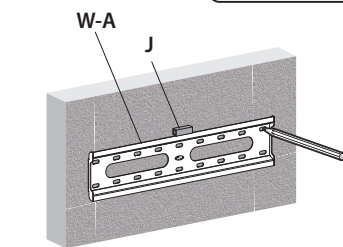
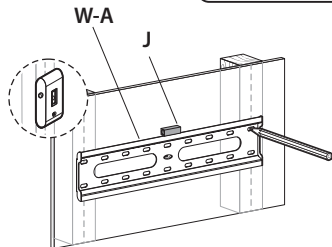
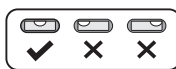
AVISO LEGAL: Todas as outras marcas comerciais mencionadas neste manual pertencem aos seus respectivos proprietários.



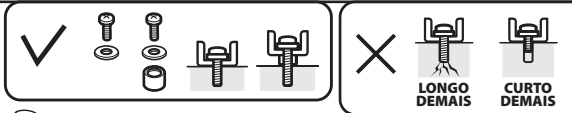
1 VIGA DE MADEIRA



PAREDE DE ALVENARIA



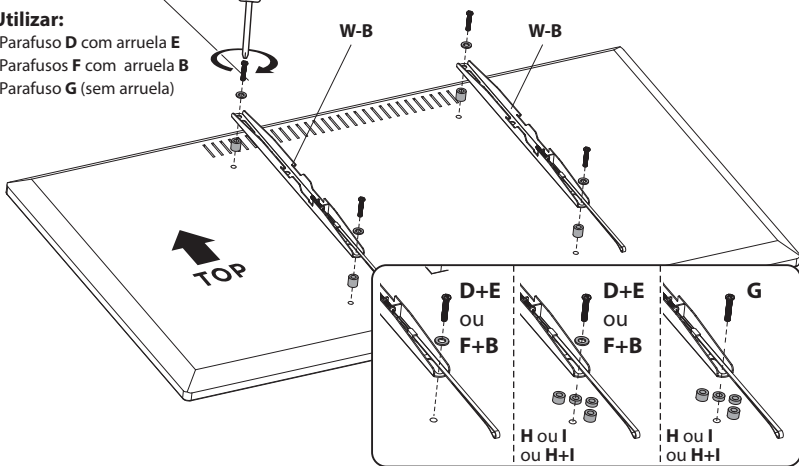
2



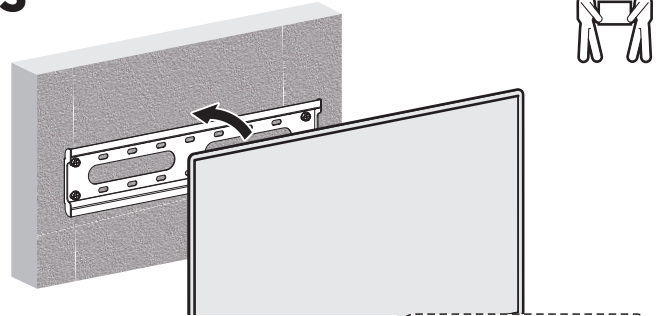
D ou F ou G

Utilizar:

- *Parafuso D com arruela E
- *Parafusos F com arruela B
- *Parafuso G (sem arruela)

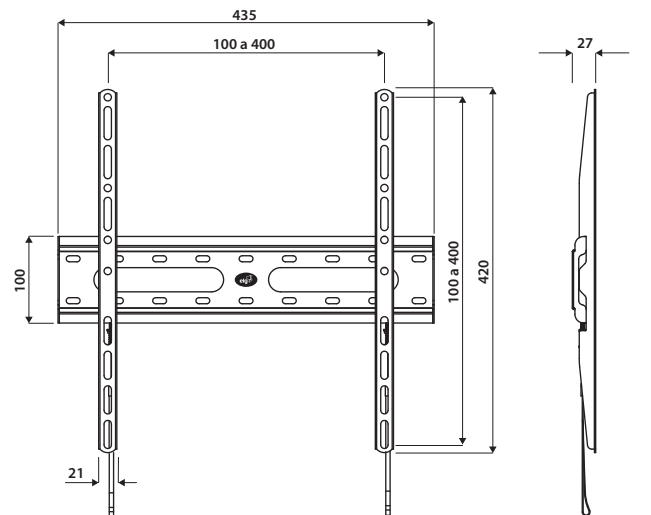
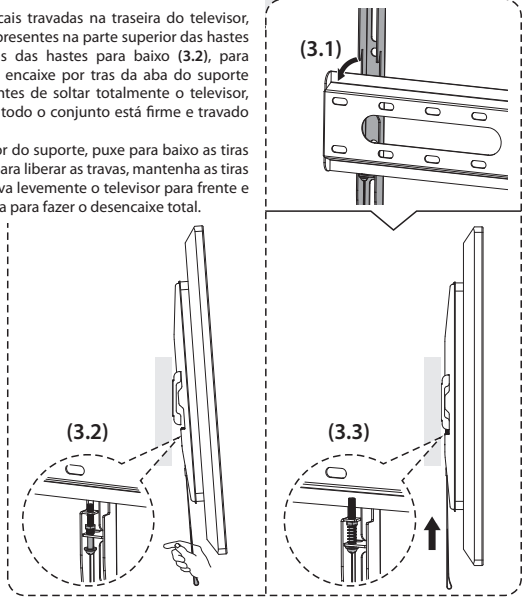


3 INSTALANDO A TV NA PAREDE



Com as hastes verticais travadas na traseira do televisor, encaixe os ganchos presentes na parte superior das hastes (3.1) e puxe as tiras das hastes para baixo (3.2), para permitir que a trava encaixe por trás da aba do suporte fixado na parede. Antes de soltar totalmente o televisor, certifique-se de que todo o conjunto está firme e travado (3.3).

Para retirar o televisor do suporte, puxe para baixo as tiras das hastes verticais para liberar as travas, mantenha as tiras puxadas e então mova levemente o televisor para frente e em seguida para cima para fazer o desencaixe total.



*Medidas em milímetros

CERTIFICADO DE GARANTIA

1. CONDIÇÕES GERAIS DA GARANTIA.

1.1. A ELG Pedestais garante o produto, de sua fabricação constante da nota fiscal em anexo, contra qualquer defeito de material ou processo de fabricação, desde que a critério de seus técnicos autorizados, se constatare defeito em condições normais de uso.

1.2. A reposição de peças defeituosas e execução dos serviços decorrentes desta garantia deverá ser prestada exclusivamente através da ELG Pedestais ou empresa parceira desde que expressamente autorizada por ela.

1.3. A garantia só terá validade mediante preenchimento e envio deste juntamente do produto com defeito, todos os acessórios que compõe o kit e respectiva nota fiscal de compra.

2. PRAZO DA GARANTIA.

2.1. Este produto possui garantia contra defeito de fabricação de 36 meses (03 meses de garantia legal + 33 meses de garantia ELG), a contar a partir da data de compra do produto registrado em documento fiscal válido.

3. LIMITAÇÕES DA GARANTIA.

3.1. Decurso do prazo de validade previsto no item 2.1;

3.2. A garantia limita-se apenas ao produto, desde que todos os passos referentes às instruções de uso e instalação sejam seguidos.

3.3. As condições constantes neste termo de garantia são as únicas e exclusivas oferecidas ao cliente. Sob hipótese alguma a ELG Pedestais será responsável por quaisquer danos diretos ou indiretos, inclusive transporte, lucros cessantes, especiais, incidentais ou consequenciais, seja com base em contrato, ato lícito, prejuízo ou outra norma legal.

4. EXCLUSÃO DE GARANTIA.

A garantia será automaticamente excluída caso:

4.1. Houver alterações no produto (furos, amassados, arranhões).

4.2. Não seja respeitado o limite de carga estabelecido para o produto.

4.3. Apresente danos causados por falha na instalação, acidentes ou mau uso.

4.4. Uso em desacordo com a finalidade para qual o produto foi projetado.

4.5. Danos recorrentes do transporte ou embalagem inadequada, utilizados pelo cliente.

4.6. Danos causados por agentes naturais (maresia, chuva, enchente, entre outros).

4.7. Danos causados por produtos químicos (Benzina, Thinner, Removedores, entre outros).

4.8. Utilização do produto em ambientes agressivos (umidade excessiva, acidez, corrosivos ou exposição excessiva ao calor).

4.9. Tentativa ou reparo de produto por terceiros.

4.10. Apresentação de rasuras ou modificações neste certificado.

5. COMO PROCEDER EM CASO DE ACIONAR A GARANTIA.

5.1. Envie um e-mail para o endereço suporte@elg.com.br relatando o problema apresentado. Acrescente o máximo de informações possíveis, fotos, vídeos, e/ou descrições. A equipe técnica ELG Pedestais irá analisar cada caso e responderá ao e-mail o mais breve possível (Nota: O atendimento ocorre apenas em dias úteis e não é realizado aos finais de semana e feriados).

5.2. Caso seja necessário, a ELG Pedestais poderá solicitar o envio do produto para análise. Este envio ocorrerá por conta do cliente.

5.3. Em caso de ser constatado defeito de FABRICAÇÃO, retornaremos a peça para o endereço do remetente em no máximo 08 (oito) dias úteis e em caso de defeitos não cobertos pela garantia, entraremos em contato via e-mail, correio ou telefone, apresentando orçamento para conserto (dentro do mesmo prazo estabelecido acima) para aprovação, sendo que o cliente terá o prazo máximo de 30 (trinta) dias para a retirada do mesmo após o comunicado de conclusão dos reparos necessários não cobertos pela garantia. Não havendo a retirada neste prazo, a ELG Pedestais poderá dar o destino que melhor convier ao produto, não cabendo ao cliente qualquer tipo de indenização, reembolso ou qualquer outra modalidade de ressarcimento.

5.4. Se a troca ou conserto estiver coberto pela garantia, a devolução do seu produto será efetuada via CORREIO por conta da ELG Pedestais.

RECOMENDAÇÕES:

* Antes de instalar os produtos ELG, verifique se a superfície onde será feita a instalação apresenta resistência suficiente para sustentar o peso do produto e do aparelho a ser instalado.

* Leia atentamente o manual de instalação.

* A ELG Pedestais não se responsabiliza pela incorreta instalação dos seus produtos, bem como danos causados por este mesmo motivo ao produto ou à superfície de instalação.

* Não deve ser efetuado nenhum tipo de alteração ao produto (furo, corte, dobra ou outras).

ATENÇÃO (*) Campos de preenchimento obrigatório.

LOJA: _____ CÓDIGO DO PRODUTO: _____

DATA DA COMPRA: _____ NOTA FISCAL Nº: _____

Este produto não apresenta risco à saúde. Manter fora do alcance de crianças.
Imagens meramente ilustrativas. Produto sujeito a alterações sem aviso prévio.
Produto com prazo de validade indeterminado. Garantia ELG: 3 anos