

IMPORTANTE

1. Leia atentamente todas as instruções deste manual antes de iniciar a instalação. Se você estiver em dúvida sobre qualquer parte do processo de instalação, contate um instalador ou revendedor autorizado. A ELG Pedestais não se responsabiliza pela incorreta instalação do produto.
2. Verifique se a superfície de instalação apresenta resistência suficiente para suportar tanto o peso do suporte quanto do aparelho a ser instalado. Superfícies com baixa resistência devem ser reforçadas antes da instalação.
3. Utilize equipamentos de segurança e ferramentas apropriadas para efetuar a instalação.

ELG:MW05MANUAL:MAR20.V01

COMPONENTES

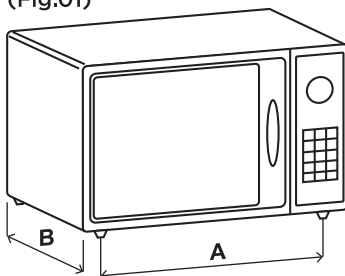


INDICADO PARA	Fornos de Micro-ondas e Fornos Elétricos
CARGA MÁXIMA	30 kg
AJUSTE DA BASE	284 mm (mínimo) / 414 mm (máximo)
LARGURA DA BASE	44 mm
ACABAMENTO	Pintura epóxi eletrostática
EXTRAS	Canal rebaixado nas hastes para encaixe dos pés do forno e maior segurança, Estrutura ultra slim, Gabarito de instalação na parede, Montagem universal, 4 pontos de fixações na parede.

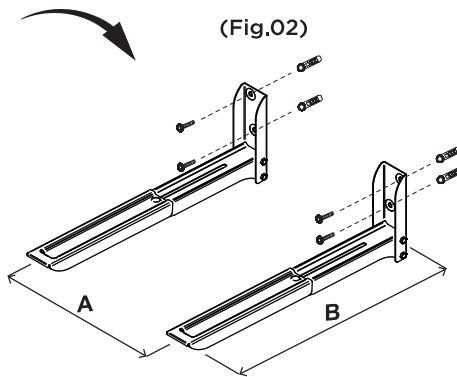
INSTALAÇÃO

1. Verifique a distância (A) entre os pés do forno (micro-ondas/elétrico) conforme Fig. (01).
2. Marque a mesma distância (A) encontrada, de forma centralizada, sobre o gabarito de instalação na parede para definir a posição onde as hastes serão fixadas conforme Fig. (02).
3. Nivele o gabarito de instalação na parede com ajuda de um nível bolha (não fornecido) e cole-o com uma fita adesiva no local desejado.
4. Posicione o suporte de parede sobre o gabarito, de forma que o centro de cada conjunto de pés esteja alinhado com a distância (A) dos pés do forno.
5. Marque os pontos para furação na parede.
6. Antes de furar a parede, certifique-se de que não há passagem elétrica ou hidráulica nos locais marcados. Em seguida, faça as furações. Limpe a poeira de dentro dos furos e insira as Buchas (W2) até que as mesmas fiquem rentes à parede.
7. Alinhe os pés do suporte sobre as buchas plásticas na parede e fixe-o utilizando os Parafusos (W1) fornecidos no kit de acessórios.
8. Verifique novamente o nivelamento e dê o aperto necessário para dar firmeza na instalação.
9. Com ajuda de outra pessoa, posicione os pés do forno sobre as bases até que os mesmos se encaixem nos canais das bases do suporte.
10. Pronto! Instalação concluída.

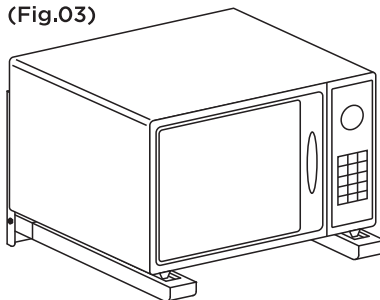
(Fig.01)



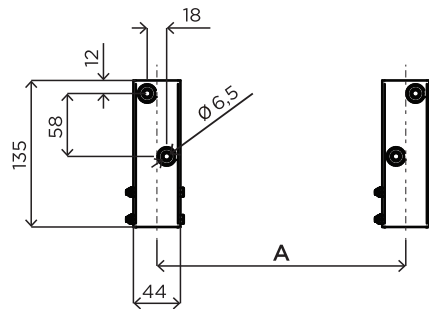
(Fig.02)



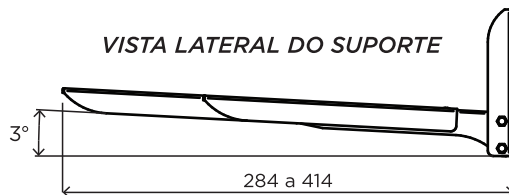
(Fig.03)



VISTA TRASEIRA DO SUPORTE



VISTA LATERAL DO SUPORTE



Dimensões em milímetros

**** Os pés do suporte possuem 3 graus de inclinação para compensar o peso do forno na instalação do mesmo.**

TERMO DE GARANTIA

1. CONDIÇÕES GERAIS DA GARANTIA.

- 1.1. A ELG Pedestais garante o produto, de sua fabricação constante da nota fiscal em anexo, contra qualquer defeito de material ou processo de fabricação, desde que a critério de seus técnicos autorizados, se constatare defeito em condições normais de uso.
- 1.2. A reposição de peças defeituosas e execução dos serviços decorrentes desta garantia deverá ser prestada exclusivamente através da ELG Pedestais ou empresa parceira desde que expressamente autorizada por ela.
- 1.3. A garantia só terá validade mediante preenchimento e envio deste juntamente do produto com defeito, todos os acessórios que compõe o kit e respectiva nota fiscal de compra.

2. PRAZO DA GARANTIA.

- 2.1. Este produto possui garantia contra defeito de fabricação de 36 meses (3 meses de garantia legal + 33 meses de garantia ELG), a contar da data de compra do produto na revenda.

3. LIMITAÇÕES DA GARANTIA.

- 3.1. Decurso do prazo de validade previsto no item 2.1;
- 3.2. A garantia limita-se apenas ao produto, desde que todos os passos referentes às instruções de uso e instalação sejam seguidos.
- 3.3. As condições constantes neste termo de garantia são as únicas e exclusivas oferecidas ao cliente. Sob hipótese alguma a ELG Pedestais será responsável por quaisquer danos diretos ou indiretos, inclusive, transporte, lucros cessantes, especiais, incidentais ou consequenciais, seja com base em contrato, ato lícito, prejuízo ou outra norma legal.

4. EXCLUSÃO DE GARANTIA.

A garantia será automaticamente excluída caso:

- 4.1. Houver alterações no produto (furos, amassados, arranhões).
- 4.2. Não seja respeitado o limite de carga estabelecido para o produto.
- 4.3. Apresente danos causados por falha na instalação, acidentes ou mau uso.
- 4.4. Uso em desacordo com a finalidade para qual o produto foi projetado.
- 4.5. Danos decorrentes do transporte ou embalagem inadequada, utilizados pelo cliente.
- 4.6. Danos causados por agentes naturais (maresia, chuva, enchente, entre outros).
- 4.7. Danos causados por produtos químicos (Benzina, Thinner, removedores, entre outros).
- 4.8. Utilização do produto em ambientes agressivos (umidade excessiva, acidez, corrosivos ou exposição excessiva ao calor).
- 4.9. Tentativa ou reparo de produto por terceiros.
- 4.10. Apresentação de rasuras ou modificações neste certificado.

5. COMO PROCEDER EM CASO DE ACIONAR A GARANTIA.

- 5.1. Envie um e-mail para o endereço eletrônico suporte@elg.com.br relatando o problema apresentado. Acrescente o máximo de informações possíveis, fotos, ilustrações e/ou descrições. A equipe técnica ELG Pedestais irá analisar cada caso e responderá ao e-mail em no máximo 24 horas (este prazo não leva em consideração finais de semana e feriados).
- 5.2. Caso seja necessário, a ELG Pedestais poderá solicitar o envio do produto para análise. Este envio ocorrerá por conta do cliente.
- 5.3. Em caso de ser constatado defeito de FABRICAÇÃO, retornaremos a peça para o endereço do remetente em no máximo 08 (oito) dias úteis e em caso de defeitos não cobertos pela garantia, entraremos em contato via e-mail, correio ou telefone, apresentando orçamento para conserto (dentro do mesmo prazo estabelecido acima) para aprovação, sendo que o cliente terá o prazo máximo de 30 (trinta) dias para a retirada do mesmo após o comunicado de conclusão dos reparos necessários não cobertos pela garantia. Não havendo a retirada neste prazo, a ELG Pedestais poderá dar o destino que melhor convier ao produto, não cabendo ao Cliente qualquer tipo de indenização, reembolso ou qualquer outra modalidade de ressarcimento.
- 5.4. Se a troca ou conserto estiver coberto pela garantia, a devolução do seu produto será efetuada via CORREIO por conta da ELG Pedestais.

RECOMENDAÇÕES: Antes de instalar os produtos ELG, verifique se a superfície onde será feita a instalação apresenta resistência suficiente para sustentar o peso do produto e do aparelho a ser instalado. Leia atentamente o manual de instalação. A ELG Pedestais não se responsabiliza pela incorreta instalação dos seus produtos, bem como danos causados por este mesmo motivo ao produto ou à superfície de instalação. Recomendamos que a instalação seja efetuada por profissionais treinados. Não deve ser efetuado nenhum tipo de alteração ao produto (furo, corte, dobra ou outras).

ATENÇÃO (*) Campos de preenchimento obrigatório

* LOJA: _____

* DATA DA COMPRA: _____

* MODELO: _____

* NOTA FISCAL N°: _____