

## CERTIFICADO DE GARANTIA

### 1. CONDIÇÕES GERAIS DA GARANTIA.

- 1.1. A ELG Pedestais garante o produto, de sua fabricação constante da nota fiscal em anexo, contra qualquer defeito de material ou processo de fabricação, desde que a critério de seus técnicos autorizados, se constatare defeito em condições normais de uso.
- 1.2. A reposição de peças defeituosas e execução dos serviços decorrentes desta garantia deverá ser prestada exclusivamente através da ELG Pedestais ou empresa parceira desde que expressamente autorizada por ela.
- 1.3. A garantia só terá validade mediante preenchimento e envio deste juntamente do produto com defeito, todos os acessórios que compõe o kit e respectiva nota fiscal de compra.

### 2. PRAZO DA GARANTIA.

- 2.1. Este produto possui garantia contra defeito de fabricação de 12 meses (3 meses de garantia legal + 9 meses de garantia ELG), a contar da data de compra do produto na revenda.

### 3. LIMITAÇÕES DA GARANTIA.

- 3.1. Decurso do prazo de validade previsto no item 2.1;
- 3.2. A garantia limita-se apenas ao produto, desde que todos os passos referentes às instruções de uso e instalação sejam seguidos.
- 3.3. As condições constantes neste termo de garantia são as únicas e exclusivas oferecidas ao cliente. Sob hipótese alguma a ELG Pedestais será responsável por quaisquer danos diretos ou indiretos, inclusive, transporte, lucros cessantes, especiais, incidentais ou consequenciais, seja com base em contrato, ato lícito, prejuízo ou outra norma legal.

### 4. EXCLUSÃO DE GARANTIA.

A garantia será automaticamente excluída caso:

- 4.1. Houver alterações no produto (furos, amassados, arranhões).
- 4.2. Não seja respeitado o limite de carga estabelecido para o produto.
- 4.3. Apresente danos causados por falha na instalação, acidentes ou mau uso.
- 4.4. Uso em desacordo com a finalidade para qual o produto foi projetado.
- 4.5. Danos decorrentes do transporte ou embalagem inadequada, utilizados pelo cliente.
- 4.6. Danos causados por agentes naturais (maresia, chuva, enchente, entre outros).
- 4.7. Danos causados por produtos químicos (Benzina, Thinner, Removedores, entre outros).
- 4.8. Utilização do produto em ambientes agressivos (umidade excessiva, acidez, corrosivos ou exposição excessiva ao calor).
- 4.9. Tentativa ou reparo de produto por terceiros.
- 4.10. Apresentação de rasuras ou modificações neste certificado.

### 5. COMO PROCEDER EM CASO DE ACIONAR A GARANTIA.

- 5.1. Envie um e-mail para o endereço suporte@elg.com.br relatando o problema apresentado. Acrescente o máximo de informações possíveis, fotos, vídeos, e/ou descrições. A equipe técnica ELG Pedestais irá analisar cada caso e responderá ao e-mail o mais breve possível (Nota: O atendimento ocorre apenas em dias úteis e não é realizado aos finais de semana e feriados).
- 5.2. Caso seja necessário, a ELG Pedestais poderá solicitar o envio do produto para análise. Este envio ocorrerá por conta do cliente.
- 5.3. Em caso de ser constatado defeito de FABRICAÇÃO, retornaremos a peça para o endereço do remetente em no máximo 08 (oito) dias úteis e em caso de defeitos não cobertos pela garantia, entraremos em contato via e-mail, correio ou telefone, apresentando orçamento para conserto (dentro do mesmo prazo estabelecido acima) para aprovação, sendo que o cliente terá o prazo máximo de 30 (trinta) dias para a retirada do mesmo após o comunicado de conclusão dos reparos necessários não cobertos pela garantia. Não havendo a retirada neste prazo, a ELG Pedestais poderá dar o destino que melhor convier ao produto, não cabendo ao Cliente qualquer tipo de indenização, reembolso ou qualquer outra modalidade de ressarcimento.
- 5.4. Se a troca ou conserto estiver coberto pela garantia, a devolução do seu produto será efetuada via CORREIO por conta da ELG Pedestais.

### RECOMENDAÇÕES:

- \* Antes de instalar os produtos ELG, verifique se a superfície onde será feita a instalação apresenta resistência suficiente para sustentar o peso do produto e do aparelho a ser instalado.
- \* Leia atentamente o manual de instalação.
- \* A ELG Pedestais não se responsabiliza pela incorreta instalação dos seus produtos, bem como danos causados por este mesmo motivo ao produto ou à superfície de instalação.
- \* Recomendamos que a instalação seja efetuada por profissionais treinados.
- \* Não deve ser efetuado nenhum tipo de alteração ao produto (furo, corte, dobra ou outras).

ATENÇÃO [ \* ] Campos de preenchimento obrigatório.

LOJA:

DATA DA COMPRA:

CÓDIGO DO PRODUTO:

NOTA FISCAL N°:

www.elg.com.br  
SAC: suporte@elg.com.br



## MANUAL DE INSTRUÇÕES

# SUPORTE PORTÁTIL PARA NOTEBOOK

• DOBRÁVEL • REGULÁVEL • ANTIDERRAPANTE



NOTEBOOKS  
10" ~ 17,3"



CARGA MÁXIMA  
14,5Kg

modelos:  
**NTB8520B**  
**NTB8520W**



JÁ VEM  
MONTADO

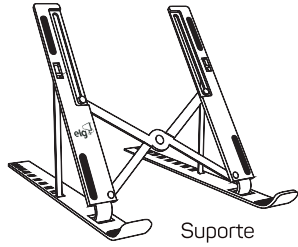


10 ÂNGULOS  
AJUSTÁVEIS

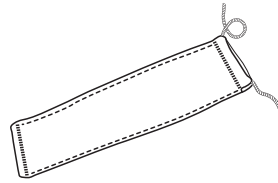


POSTURA E  
ERGONOMIA

## CONTEÚDO DA EMBALAGEM

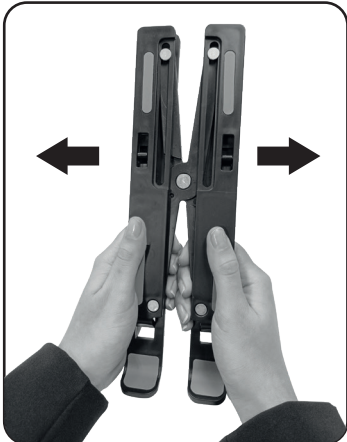


Suporte



Bolsa de transporte

### Passo 01 - Abrindo o suporte



Abra o suporte puxando as hastes lateralmente conforme imagem.

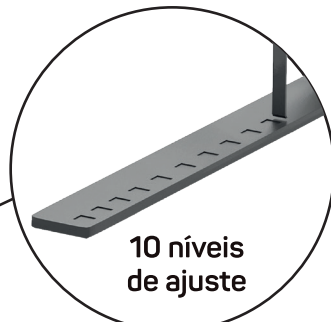


Suporte totalmente aberto.

### Passo 02 - Ajustando altura das hastes



Encaixe a haste para obter altura desejada.



10 níveis de ajuste

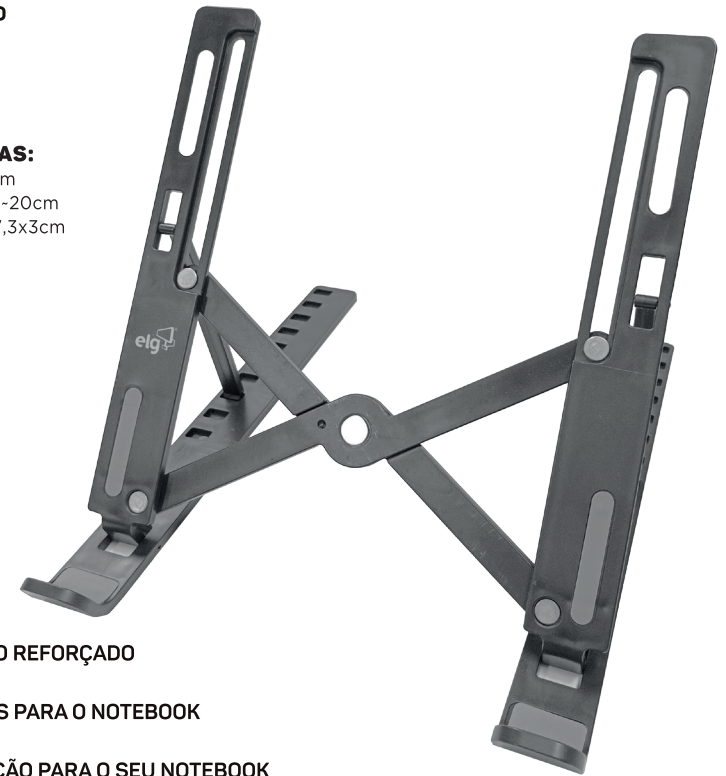
**IMPORTANTE!**

Mantenha sempre as duas hastes nas mesmas posições nos encaixes em ambas as bases.

## Suporte pronto para uso

### ESPECIFICAÇÕES TÉCNICAS:

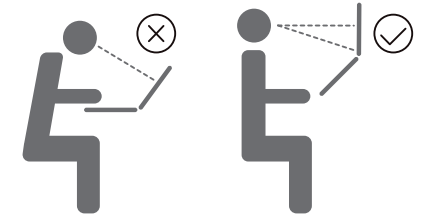
- Dimensão fechado: 6x28x1,6cm
- Dimensão aberto: 21,2x28x8,5-20cm
- Dimensão embalagem: 29,3x7,3x3cm
- Peso do suporte: 160g



- **ESTRUTURA EM POLÍMERO REFORÇADO**
  - **BASES EMBORRACHADAS**
  - **APOIOS EMBORRACHADOS PARA O NOTEBOOK**
  - **10 NÍVEIS DE REGULAGEM**
  - **AMPLA ÁREA DE VENTILAÇÃO PARA O SEU NOTEBOOK**
- OBS.: esse suporte não possui ventoinha, portanto ele não resfria!

### ERGONOMIA

Uma boa postura é fundamental para diminuir a fadiga muscular e visual. As costas devem ser bem apoiadas pelo encosto da cadeira; os ângulos entre os antebraços e os braços e entre as pernas e o tronco devem ser de 90°. Mantenha a cabeça, fazendo um ângulo entre 10 a 20°. Regule sua altura, deixando-o ligeiramente abaixo (15 a 20 graus) da altura dos olhos para evitar a tensão no pescoço.



**IMPORTANTE:** Leia o manual de instruções antes de iniciar o uso. Em caso de dúvidas, entre em contato com o SAC ELG.

- ATENÇÃO:** O uso do suporte com notebooks mais pesados do que o indicado, pode resultar em instabilidade, causando possíveis danos.
- O suporte para notebook deve ser usado conforme especificado nas instruções e para os fins ao qual foi projetado. O uso inadequado pode causar sérios danos materiais e lesões pessoais.
  - Certifique-se que a superfície onde o suporte será usado é adequado e suporta o peso especificado.
  - Não há necessidade de ferramentas para montar o suporte, pois **JÁ VEM MONTADO DE FÁBRICA**.

**LIMPEZA E CONSERVAÇÃO:** Não usar produtos químicos e abrasivos. Para limpeza use um pano limpo macio e levemente umedecido.

Imagens meramente ilustrativas. Produto sujeito a alterações sem aviso prévio.



**ELG COMÉRCIO DE ELETRÔNICOS LTDA.**  
CNPJ: 37.287.780/0001-02 - [www.elg.com.br](http://www.elg.com.br)  
Fabricado na China  
SAC: [suporte@elg.com.br](mailto:suporte@elg.com.br)

/elgsuportes

/elgsuportes

Modelo NTB8520B/W  
Junho/2022-V01