



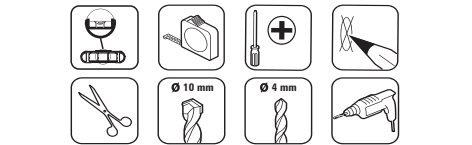
www.elg.com.br
Chat online e Suporte técnico
www.elg.com.br/atendimento
suporte@elg.com.br

Suporte Inclínável para TVs LCD/LED/PLASMA
Modelo EM03V2
Manual de instruções

ATENÇÃO

1. Leia atentamente todas as instruções antes de iniciar a instalação.
2. Se houver dúvidas quanto aos processos de instalação, contate uma revenda autorizada ou profissional da área. Se necessário contate o Suporte Técnico ELG.
3. Verifique se o local de instalação apresenta resistência suficiente para sustentar tanto o peso do suporte quanto o monitor/TV a ser instalado. Superfícies com baixa resistência, devem ser reforçadas antes da instalação. Se necessário, procure um profissional.
4. Este produto possui partes móveis. Manuseie com atenção.
5. Ao instalar o monitor/TV no suporte, verifique a posição dos conectores de áudio, vídeo e energia para que os mesmos não sejam danificados.
6. Este suporte é destinado somente para uso interno. O uso externo pode causar danos e/ou acidentes. A ELG Pedestais Ltda. não se responsabiliza pelo uso incorreto dos produtos.
7. Limpe periodicamente o suporte com um pano seco. Inspeção todos os parafusos e ferragens em intervalos regulares para garantir que nenhum componente tenha afrouxado com o passar do tempo. Reaperte caso necessário.
8. Utilize equipamentos de segurança e ferramentas apropriadas para efetuar a instalação. Imagens meramente ilustrativas. A ELG se reserva ao direito de alterar o produto sem aviso prévio. Contém peças de pequeno porte. Manter fora do alcance de crianças. Este produto possui prazo de validade indeterminado. Garantia ELG de 3 anos.

FERRAMENTAS NECESSÁRIAS

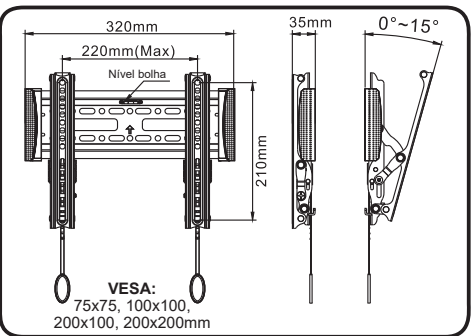
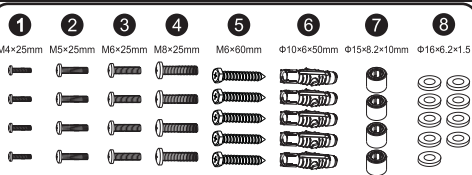


CARACTERÍSTICAS TÉCNICAS

COMPATIBILIDADE: TVs LED, LCD, Plasma de 15" a 42"
PADRÃO VESA:** 75x75, 100x100, 200x100 e 200x200mm (HxV)
DISTÂNCIA DA PAREDE (MÍN.): 35mm (sem espaçadores plásticos)
DISTÂNCIA DA PAREDE (MÁX.): 45mm (com espaçadores plásticos)
CARGA MÁXIMA: 20 Kg
EXTRAS: TRAVA DE SEGURANÇA AUTOMÁTICA (EASYLOCK), ENGATE RÁPIDO, NÍVEL BOLHA.

* A compatibilidade entre a TV e o suporte deve compreender também com a capacidade de carga suporte e a TV deve possuir um dos padrões VESA indicados.
**** Padrão VESA =** Distância horizontal e vertical entre furos para fixação na traseira do televisor.

KIT DE ACESSÓRIOS



IMPORTANTE

O kit de acessórios contém parafusos de diferentes diâmetros e comprimentos para fixação no televisor, os quais estão de acordo com os padrões mais comumente encontrados na maioria das TVs LCD, LED, Plasma disponíveis no mercado. Entretanto, podem haver exceções quanto a compatibilidade dos mesmos com alguns televisores. Após a identificação dos parafusos compatíveis, o restante não será utilizado na instalação.

RECOMENDAÇÕES ANTES DA INSTALAÇÃO

- 1) Verifique se o local de instalação apresenta resistência suficiente para suportar tanto o peso do suporte quanto do aparelho a ser instalado. Superfícies com baixa resistência (exemplo: drywall / madeira) devem ser reforçadas antes da instalação. Se necessário, procure um profissional.
- 2) Certifique-se de que não há passagem elétrica ou hidráulica no local de instalação escolhido.

ITENS INCLUSOS

- * Suporte de parede (1x)
- * Hastas verticais com ajuste de inclinação (TILT) (2x)
- * Manual de instruções (1x)
- * Kit de acessórios (1x)

INSTALAÇÃO

1A) Instalando em parede de Madeira/Drywall

* Escolha duas vigas ou parede adequadamente resistente para a fixação do suporte.
 * Posicione a Base do suporte sobre a parede e utilizando um nível, marque 04 pontos para fixação (02 na parte superior / 02 na parte inferior) (Fig. 1).
 ** Verifique a posição da viga de madeira para furá-la o mais centralizado possível.
 ** Paredes Drywall devem ser reforçadas se necessário.

1B) Instalando em parede de Alvenaria

* Escolha uma parede adequadamente resistente para a fixação do suporte.
 * Posicione a Base do suporte sobre a mesma e utilizando um nível marque 04 pontos para fixação (02 na parte superior / 02 na parte inferior) (Fig. 1).
 ** Se necessário a parede deve ser reforçada antes da instalação do suporte.

2A) Instalando em parede de Madeira/Drywall

* Utilize broca diâmetro 4 mm e faça as furações sobre os pontos previamente marcados.
 * A profundidade dos furos deve ter aproximadamente 55 mm.

2B) Instalando em parede de Alvenaria

* Utilize broca diâmetro 10 mm e faça as furações sobre os pontos marcados previamente.
 * A profundidade dos furos deve ter aproximadamente 55 mm.
 * Remova o excesso de poeira dos furos.

3A) Instalando em parede de Madeira/Drywall

* Posicione o suporte sobre as furações e faça a fixação utilizando os parafusos (5) fornecidos no kit de acessórios.
OBSERVAÇÃO:
 * Não é necessário utilizar buchas plásticas para esta fixação.
 * Ao final, certifique-se de que todos os parafusos estejam firmemente travados.

3B) Instalando em parede de Alvenaria

* Insira as buchas plásticas (6) dentro de cada furo até que as mesmas fiquem niveladas com a parede. Um martelo pode ser usado para auxiliar no nivelamento das buchas.
 * Posicione o suporte sobre as furações e faça a fixação utilizando os parafusos (5) fornecidos no kit de acessórios.
OBSERVAÇÃO: * Certifique-se de que todos os parafusos estejam firmemente travados.

4) Fixando as hastas no televisor

4.a) Montagem COM uso do ESPAÇADOR (7). Verifique o parafuso compatível com o padrão de rosca do televisor. O espaçador pode ser usado para compensar o comprimento do parafuso ou apenas para afastar a TV da parede.

4.b) Montagem SEM uso do ESPAÇADOR (7). Verifique o parafuso o comprimento e padrão de rosca compatível com a presente na traseira do televisor. Após ajustar a inclinação desejada, trave os parafusos laterais das hastas verticais (Fig. 4).

5) Ajuste das tiras plásticas

5.a) Após ter fixado as hastas verticais na traseira do televisor, ajuste o comprimento das **TIRAS PLÁSTICAS** para que as mesmas não fiquem visíveis após a montagem na base de parede. É importante lembrar que estas devem permanecer com comprimento suficiente para serem acessadas quando necessário.

Ajuste se necessário

5.b) Para efetuar a montagem do televisor na base fixada na parede, é necessário que as hastas verticais estejam firmemente instaladas na traseira do televisor. Em seguida, encaixe os ganchos na parte superior da base da parede e empurre a TV contra a parede até ouvir um "clac" para certificar-se de que ambas as travas das hastas travaram na parte inferior da base fixada na parede. Antes de soltar totalmente o televisor, certifique-se de que o mesmo está travado e firme.

5.c) Para retirar o televisor do suporte de parede, primeiramente, com o aparelho **DESLIGADO**, puxe para baixo **AMBAS** as tiras para destravar as hastas verticais. Em seguida, segure o televisor e puxe-o levemente para frente (direção contrária à parede). **SOLTE OS CABOS E CONECTORES DO TELEVISOR.** Por fim, puxe o televisor para cima para desencaixar completamente as hastas da base fixada na parede.

TERMO DE GARANTIA

1. CONDIÇÕES GERAIS DA GARANTIA.

- 1.1. A ELG Pedestais garante o produto, de sua fabricação constante da nota fiscal em anexo, contra qualquer defeito de material ou processo de fabricação, desde que a critério de seus técnicos autorizados, se constatare defeito em condições normais de uso.
- 1.2. A reposição de peças defeituosas e execução dos serviços decorrentes desta garantia deverá ser prestada exclusivamente através da ELG Pedestais ou empresa parceira desde que expressamente autorizada por ela.
- 1.3. A garantia só terá validade mediante preenchimento e envio deste juntamente do produto com defeito, todos os acessórios que compõe o kit e respectiva nota fiscal de compra.

2. PRAZO DA GARANTIA.

- 2.1. Este produto possui garantia contra defeito de fabricação de 36 meses (03 meses de garantia legal, mais 33 meses de garantia ELG), a contar da data de compra do produto na revenda.

3. LIMITAÇÕES DA GARANTIA.

- 3.1. Decurso do prazo de validade previsto no item 2.1;
- 3.2. A garantia limita-se apenas ao produto, desde que todos os passos referentes às instruções de uso e instalação sejam seguidos.
- 3.3. As condições constantes neste termo de garantia são as únicas e exclusivas oferecidas ao cliente. Sob hipótese alguma a ELG Pedestais será responsável por quaisquer danos diretos ou indiretos, inclusive, transporte, lucros cessantes, especiais, incidentais ou consequenciais, seja com base em contrato, ato lícito, prejuízo ou outra norma legal.

4. EXCLUSÃO DE GARANTIA.

- A garantia será automaticamente excluída caso:
- 4.1. Houver alterações no produto (furos, amassados, arranhões).
 - 4.2. Não seja respeitado o limite de carga estabelecido para o produto.
 - 4.3. Apresente danos causados por falha na instalação, acidentes ou mau uso.
 - 4.4. Uso em desacordo com a finalidade para qual o produto foi projetado.
 - 4.5. Danos decorrentes do transporte ou embalagem inadequada, utilizados pelo cliente.
 - 4.6. Danos causados por agentes naturais (maresia, chuva, enchente, entre outros).
 - 4.7. Danos causados por produtos químicos (Benzina, Thinner, removedores, entre outros).
 - 4.8. Utilização do produto em ambientes agressivos (umidade excessiva, acidez, corrosivos ou exposição excessiva ao calor).
 - 4.9. Tentativa ou reparo de produto por terceiros.
 - 4.10. Apresentação de rasuras ou modificações neste certificado.

5. COMO PROCEDER EM CASO DE ACIONAR A GARANTIA.

- 5.1. Envie um e-mail para o endereço eletrônico suporte@elgpedestais.com.br relatando o problema apresentado. Acrescente o máximo de informações possíveis, fotos, ilustrações e/ou descrições. A equipe técnica ELG Pedestais irá analisar cada caso e responderá ao e-mail em no máximo 24 horas (este prazo não leva em consideração finais de semana e feriados).
- 5.2. Caso seja necessário, a ELG Pedestais poderá solicitar o envio do produto para análise. Este envio ocorrerá por conta do cliente.
- 5.3. Em caso de ser constatado defeito de FABRICAÇÃO, retornaremos a peça para o endereço do remetente em no máximo 08 (oito) dias úteis e em caso de defeitos não cobertos pela garantia, entraremos em contato via e-mail, correio ou telefone, apresentando orçamento para conserto (dentro do mesmo prazo estabelecido acima) para aprovação, sendo que o cliente terá o prazo máximo de 30 (trinta) dias para a retirada do mesmo após o comunicado de conclusão dos reparos necessários não cobertos pela garantia. Não havendo a retirada neste prazo, a ELG Pedestais poderá dar o destino que melhor convier ao produto, não cabendo ao Cliente qualquer tipo de indenização, reembolso ou qualquer outra modalidade de ressarcimento.
- 5.4. Se a troca ou conserto estiver coberto pela garantia, a devolução do seu produto será efetuada via CORREIO por conta da ELG Pedestais.

RECOMENDAÇÕES: Antes de instalar os produtos ELG, verifique se a superfície onde será feita a instalação apresenta resistência suficiente para sustentar o peso do produto e do aparelho a ser instalado. Leia atentamente o manual de instalação. A ELG Pedestais não se responsabiliza pela incorreta instalação dos seus produtos, bem como danos causados por este mesmo motivo ao produto ou à superfície de instalação. Recomendamos que a instalação seja efetuada por profissionais treinados. Não deve ser efetuado nenhum tipo de alteração ao produto (furo, corte, dobra ou outras).

ATENÇÃO (*) Campos de preenchimento obrigatório

* **LOJA:** _____
 * **MODELO:** _____
 * **DATA DA COMPRA:** _____
 * **NOTA FISCAL Nº:** _____