

CERTIFICADO DE GARANTIA

1. CONDIÇÕES GERAIS DA GARANTIA.

- 1.1. A ELG Pedestais garante o produto, de sua fabricação constante da nota fiscal em anexo, contra qualquer defeito de material ou processo de fabricação, desde que a critério de seus técnicos autorizados, se constate defeito em condições normais de uso.
- 1.2. A reposição de peças defeituosas e execução dos serviços decorrentes desta garantia deverá ser prestada exclusivamente através da ELG Pedestais ou empresa parceira desde que expressamente autorizada por ela.
- 1.3. A garantia só terá validade mediante preenchimento e envio deste juntamente do produto com defeito, todos os acessórios que compõe o kit e respectiva nota fiscal de compra.

2. PRAZO DA GARANTIA.

- 2.1. Este produto possui garantia contra defeito de fabricação de 36 meses (03 meses de garantia legal + 33 meses de garantia ELG), a contar a partir da data de compra do produto registrado em documento fiscal válido.

3. LIMITAÇÕES DA GARANTIA.

- 3.1. Decurso do prazo de validade previsto no item 2.1;
- 3.2. A garantia limita-se apenas ao produto, desde que todos os passos referentes às instruções de uso e instalação sejam seguidos.
- 3.3. As condições constantes neste termo de garantia são as únicas e exclusivas oferecidas ao cliente. Sob hipótese alguma a ELG Pedestais será responsável por quaisquer danos diretos ou indiretos, inclusive transporte, lucros cessantes, especiais, incidentais ou consequenciais, seja com base em contrato, ato lícito, prejuízo ou outra norma legal.

4. EXCLUSÃO DE GARANTIA.

A garantia será automaticamente excluída caso:

- 4.1. Houver alterações no produto (furos, amassados, arranhões).
- 4.2. Não seja respeitado o limite de carga estabelecido para o produto.
- 4.3. Apresente danos causados por falha na instalação, acidentes ou mau uso.
- 4.4. Uso em desacordo com a finalidade para qual o produto foi projetado.
- 4.5. Danos recorrentes do transporte ou embalagem inadequada, utilizados pelo cliente.
- 4.6. Danos causados por agentes naturais (maresia, chuva, enchente, entre outros).
- 4.7. Danos causados por produtos químicos (Benzina, Thinner, Removedores, entre outros).
- 4.8. Utilização do produto em ambientes agressivos (umidade excessiva, acidez, corrosivos ou exposição excessiva ao calor).
- 4.9. Tentativa ou reparo de produto por terceiros.
- 4.10. Apresentação de rasuras ou modificações neste certificado.

5. COMO PROCEDER EM CASO DE AÇIONAR A GARANTIA.

- 5.1. Envie um e-mail para o endereço suporte@elg.com.br relatando o problema apresentado. Acrescente o máximo de informações possíveis, fotos, vídeos, e/ou descrições. A equipe técnica ELG Pedestais irá analisar cada caso e responderá ao e-mail o mais breve possível (Nota: O atendimento ocorre apenas em dias úteis e não é realizado aos finais de semana e feriados).
- 5.2. Caso seja necessário, a ELG Pedestais poderá solicitar o envio do produto para análise. Este envio ocorrerá por conta do cliente.
- 5.3. Em caso de ser constatado defeito de FABRICAÇÃO, retornaremos a peça para o endereço do remetente em no máximo 08 (oito) dias úteis e em caso de defeitos não cobertos pela garantia, entraremos em contato via e-mail, correio ou telefone, apresentando orçamento para conserto (dentro do mesmo prazo estabelecido acima) para aprovação, sendo que o cliente terá o prazo máximo de 30 (trinta) dias para a retirada do mesmo após o comunicado de conclusão dos reparos necessários não cobertos pela garantia. Não havendo a retirada neste prazo, a ELG Pedestais poderá dar o destino que melhor convier ao produto, não cabendo ao cliente qualquer tipo de indenização, reembolso ou qualquer outra modalidade de ressarcimento.
- 5.4. Se a troca ou conserto estiver coberto pela garantia, a devolução do seu produto será efetuada via CORREIO por conta da ELG Pedestais.

RECOMENDAÇÕES:

- * Antes de instalar os produtos ELG, verifique se a superfície onde será feita a instalação apresenta resistência suficiente para sustentar o peso do produto e do aparelho a ser instalado.
- * Leia atentamente o manual de instalação.
- * A ELG Pedestais não se responsabiliza pela incorreta instalação dos seus produtos, bem como danos causados por este mesmo motivo ao produto ou à superfície de instalação.
- * Não deve ser efetuado nenhum tipo de alteração ao produto (furo, corte, dobra ou outras).

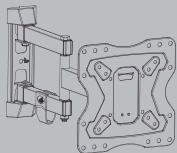
ATENÇÃO (*) Campos de preenchimento obrigatório.

LOJA: _____ CÓDIGO DO PRODUTO: _____

DATA DA COMPRA: _____ NOTA FISCAL Nº: _____

MANUAL DE INSTRUÇÕES

www.elg.com.br
SAC: suporte@elg.com.br



Suporte Articulado para TVs LED, Plasma, LCD Modelo - FULL20 PRO

Atenção:

1. Leia atentamente todas as instruções antes iniciar a instalação. Em caso de dúvidas, contate um revendedor autorizado ou o SAC ELG através do e-mail: suporte@elg.com.br. A ELG Pedestais não se responsabiliza pela incorreta instalação do produto.

2. Limpe periodicamente o suporte com um pano seco e limpo. Inspeção os parafusos e ferragens em intervalos regulares para garantir que nenhum componente tenha afrouxado com o passar do tempo. Reaperte se necessário.

3. Utilize equipamento de segurança e ferramentas apropriadas para efetuar a instalação.

Importante:

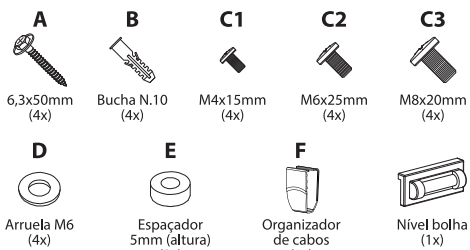
O kit de acessórios possui parafusos de diferentes diâmetros e comprimento para fixação no televisor, os quais estão de acordo com os padrões mais comumente encontrados na maioria das TVs de tela plana disponíveis no mercado. Entretanto, podem haver exceções quanto à compatibilidade dos mesmos. Neste caso, parafusos compatíveis ao televisor devem ser adquiridos em lojas de ferragens.

Modelo FULL20 PRO - Nov/22-Rev 06

Características técnicas:

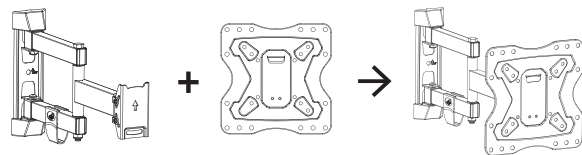
Compatibilidade: TVs LED, Plasma, LCD de 15" a 58"
Padrão VESA: 75x75 até 200x200mm (HxV)
Inclinação vertical: -5°/+10° (TILT)
Distância da parede: 67 a 408mm
Giro lateral: 90° (ESQ./DIR.) Limitado ao tamanho do televisor
Ajuste de nível: -3°/+3°
Carga máxima: até 30 Kg
Extras:
- Organizador de cabos
- Nivel bolha

KIT DE ACESSÓRIOS



ANTES DA INSTALAÇÃO:

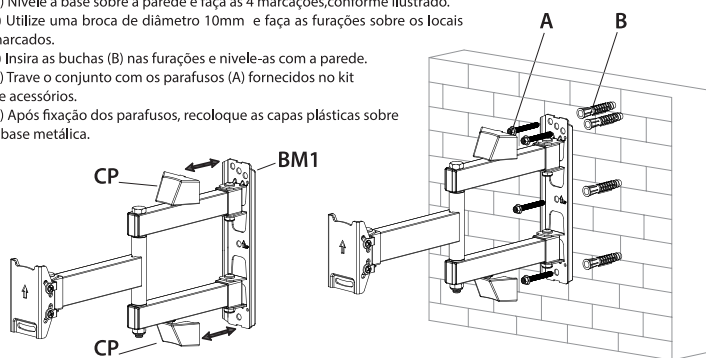
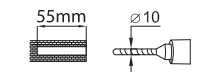
Verifique se o local de instalação possui resistência suficiente para suportar tanto o peso do suporte quanto do televisor. Se necessário, o local deve ser reforçado antes da instalação.



AVISO LEGAL: Todas as outras marcas comerciais mencionadas neste manual pertencem aos seus respectivos proprietários.

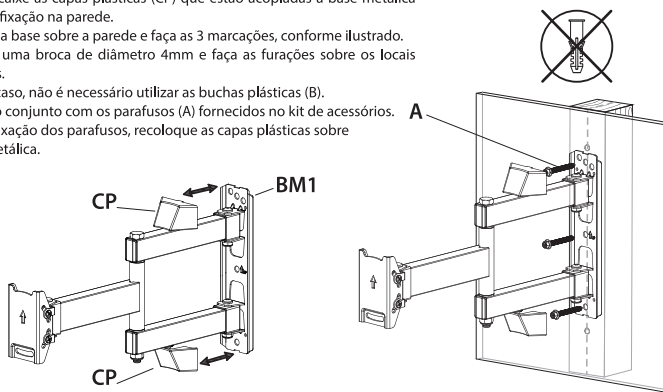
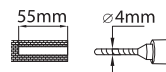
PASSO 1.A (Instalação em parede de alvenaria)

- Verifique se no local da instalação não há passagem elétrica ou hidráulica.
- Certifique-se de que a parede possui resistência suficiente para suportar toda a instalação.
- Desencaixe as capas plásticas (CP) que estão acopladas à base metálica (BM1) de fixação na parede.
- Nivele a base sobre a parede e faça as 4 marcações, conforme ilustrado.
- Utilize uma broca de diâmetro 10mm e faça as furações sobre os locais marcados.
- Insira as buchas (B) nas furações e nivele-as com a parede.
- Trave o conjunto com os parafusos (A) fornecidos no kit de acessórios.
- Após fixação dos parafusos, recoloca as capas plásticas sobre a base metálica.



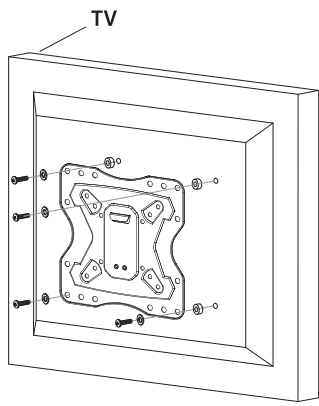
PASSO 1.B (Instalação em viga de madeira)

- Verifique se no local da instalação não há passagem elétrica ou hidráulica.
- Certifique-se de que a parede possui resistência suficiente para suportar toda a instalação.
- Desencaixe as capas plásticas (CP) que estão acopladas à base metálica (BM1) de fixação na parede.
- Nivele a base sobre a parede e faça as 3 marcações, conforme ilustrado.
- Utilize uma broca de diâmetro 4mm e faça as furações sobre os locais marcados.
- Neste caso, não é necessário utilizar as buchas plásticas (B).
- Trave o conjunto com os parafusos (A) fornecidos no kit de acessórios.
- Após fixação dos parafusos, recoloca as capas plásticas sobre a base metálica.



PASSO 2 (Instalação na traseira do televisor)

- Identifique no kit de acessórios qual dos parafusos (C1, C2 ou C3) possui tipo de rosca e comprimento compatível com o mesmo presente no televisor. Dependendo da profundidade da rosca presente no aparelho, eventualmente pode ser necessário o uso dos espaçadores plásticos (E) para compensar o comprimento do parafuso. Os espaçadores plásticos podem ser utilizados também, apenas para aumentar a distância entre a traseira do televisor e o suporte, para assim gerar mais espaço para a conexão dos cabos.
- Observação: Caso os parafusos fornecidos não sejam compatíveis com o televisor, o modelo adequado pode ser adquirido em casas de ferragens.



Arruela (D)*

C1 ou C2 ou C3

O parafuso C3 não requer uso da arruela (D).

Espaçadores plásticos (E) ou ambos (uso não obrigatório)

Os espaçadores devem ser utilizados para compensar o comprimento do parafuso e assim, permitir a instalação.

PASSO 4 (Finalizando a instalação)

Por fim, encaixe o acabamento plástico por baixo do braço do suporte e passe os cabos de energia, áudio e vídeo, para deixá-los organizados.

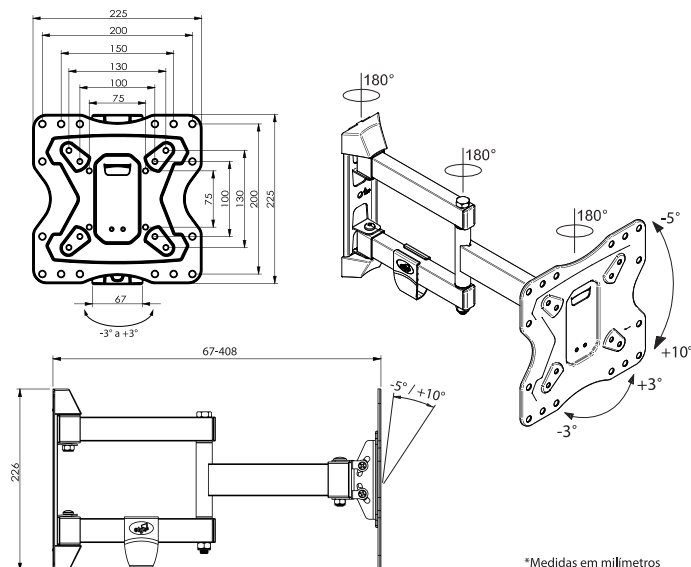
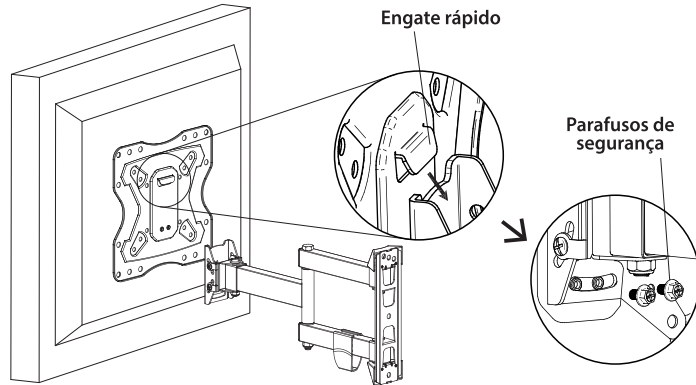
Braço do suporte

Organizador de cabos

Cabos de energia, áudio e vídeo

PASSO 3 (Instalação da TV no suporte fixado na parede)

Após a instalação do suporte na traseira do televisor e tendo o restante do conjunto firmemente fixado na parede, faça o encaixe do conjunto TV e suporte, conforme figura abaixo, encaixando as duas partes por meio do engate rápido e, em seguida, instale os parafusos de segurança.



*Medidas em milímetros