

Suporte Articulado para TVs LED/Plasma/3D/LCD

Modelo A05V6

Manual de Instruções

ATENÇÃO

1. Leia atentamente todas as instruções deste manual antes de iniciar a instalação. Se você estiver em dúvida sobre qualquer parte do processo de instalação, contate um instalador, revendedor autorizado ou fale diretamente com o Suporte Técnico da ELG. A ELG Pedestais não se responsabiliza pela incorreta instalação do produto.
2. Limpe periodicamente o Suporte com um pano seco. Inspeccione todos os parafusos e ferragens em intervalos regulares para garantir que nenhum componente tenha afrouxado com o passar do tempo. Reaperte caso necessário.
3. Utilize equipamentos de segurança e ferramentas apropriadas para efetuar a instalação.

CARACTERÍSTICAS TÉCNICAS

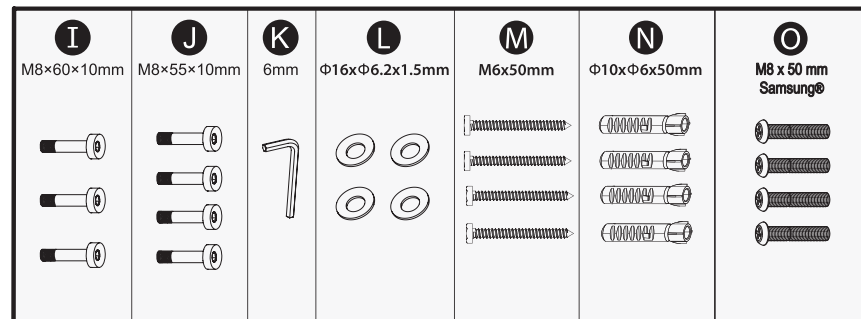
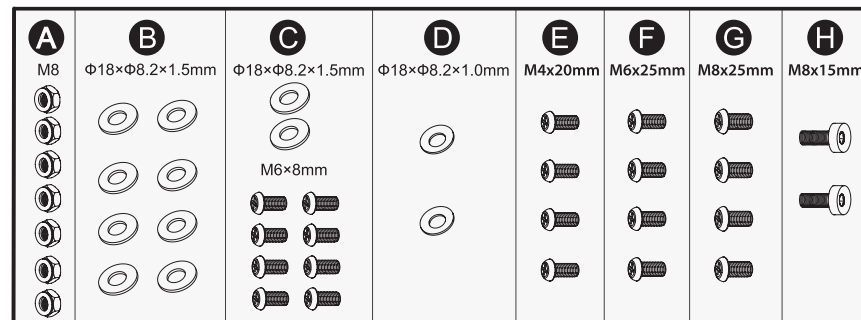
COMPATIBILIDADE	TVs LED/PLASMA/LCD de 26" a 75"
PADRÃO VESA	100x100 até 600x400mm (H x V)
INCLINAÇÃO VERTICAL	-5° / +15°
DISTÂNCIA DA TETO	Mín. 71,7 mm a Máx. 158,4 mm
GIRO HORIZONTAL	30°
CARGA MÁXIMA	68 Kg (peso do televisor)
EXTRAS	Ampla ajuste vertical, Estrutura em aço carbono, Sistema de Engate rápido, Ajuste para fixação no teto ou na parede.

IMPORTANTE

O kit de acessórios contém parafusos de diferentes diâmetros e comprimentos para fixação no televisor, os quais estão em acordo com os padrões mais comumente encontrados na maioria das TVs de tela plana disponíveis no mercado. Entretanto, podem haver exceções quanto a compatibilidade dos mesmos. Após a identificação dos parafusos compatíveis, o restante não será utilizado.

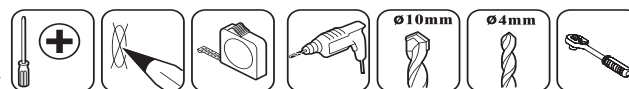
ANTES DA INSTALAÇÃO

Verifique se o local de instalação apresenta resistência suficiente para suportar tanto o peso do Suporte quanto do Aparelho a ser instalado. Superfícies com baixa resistência devem ser reforçadas antes da instalação. Se necessário, procure um profissional.



FERRAMENTAS NECESSÁRIAS

* Itens não inclusos



CERTIFICADO DE GARANTIA

1. CONDIÇÕES GERAIS DA GARANTIA.

- 1.1. A ELG Pedestais garante o produto, de sua fabricação constante da nota fiscal em anexo, contra qualquer defeito de material ou processo de fabricação, desde que a critério de seus técnicos autorizados, se constate defeito em condições normais de uso.
- 1.2. A reposição de peças defeituosas e execução dos serviços decorrentes desta garantia deverá ser prestada exclusivamente através da ELG Pedestais ou empresa parceira desde que expressamente autorizada por ela.
- 1.3. A garantia só terá validade mediante preenchimento e envio deste juntamente do produto com defeito, todos os acessórios que compõe o kit e respectiva nota fiscal de compra.

2. PRAZO DA GARANTIA.

- 2.1. Este produto possui garantia contra defeito de fabricação de 36 meses (03 meses de garantia legal + 33 meses de garantia ELG), a contar da data de compra do produto na revenda.

3. LIMITAÇÕES DA GARANTIA.

- 3.1. Decurso do prazo de validade previsto no item 2.1;
- 3.2. A garantia limita-se apenas ao produto, desde que todos os passos referentes às instruções de uso e instalação sejam seguidos.
- 3.3. As condições constantes neste termo de garantia são as únicas e exclusivas oferecidas ao cliente. Sob hipótese alguma a ELG Pedestais será responsável por quaisquer danos diretos ou indiretos, inclusive, transporte, lucros cessantes, especiais, incidentais ou consequenciais, seja com base em contrato, ato lícito, prejuízo ou outra norma legal.

4. EXCLUSÃO DE GARANTIA.

A garantia será automaticamente excluída caso:

- 4.1. Houver alterações no produto (furos, amassados, arranhões).
- 4.2. Não seja respeitado o limite de carga estabelecido para o produto.
- 4.3. Apresente danos causados por falha na instalação, acidentes ou mau uso.
- 4.4. Uso em desacordo com a finalidade para qual o produto foi projetado.
- 4.5. Danos decorrentes do transporte ou embalagem inadequada, utilizados pelo cliente.
- 4.6. Danos causados por agentes naturais (maresia, chuva, enchente, entre outros).
- 4.7. Danos causados por produtos químicos (Benzina, Thinner, Removedores, entre outros).
- 4.8. Utilização do produto em ambientes agressivos (umidade excessiva, acidez, corrosivos ou exposição excessiva ao calor).
- 4.9. Tentativa ou reparo de produto por terceiros.
- 4.10. Apresentação de rasuras ou modificações neste certificado.

5. COMO PROCEDER EM CASO DE ACIONAR A GARANTIA.

- 5.1. Envie um e-mail para o endereço eletrônico suporte@elg.com.br relatando o problema apresentado. Acrescente o máximo de informações possíveis, fotos, vídeos e/ou descrições. A equipe técnica ELG Pedestais irá analisar cada caso e responderá ao e-mail o mais brevemente possível (Nota: O atendimento ocorre apenas em dias úteis e não é realizado aos finais de semana e feriados).
- 5.2. Caso seja necessário, a ELG Pedestais poderá solicitar o envio do produto para análise. Este envio ocorrerá por conta do cliente.
- 5.3. Em caso de ser constatado defeito de FABRICAÇÃO, retornaremos a peça para o endereço do remetente em no máximo 08 (oito) dias úteis e em caso de defeitos não cobertos pela garantia, entraremos em contato via e-mail, correio ou telefone, apresentando orçamento para conserto (dentro do mesmo prazo estabelecido acima) para aprovação, sendo que o cliente terá o prazo máximo de 30 (trinta) dias para a retirada do mesmo após o comunicado de conclusão dos reparos necessários não cobertos pela garantia. Não havendo a retirada neste prazo, a ELG Pedestais poderá dar o destino que melhor convier ao produto, não cabendo ao Cliente qualquer tipo de indenização, reembolso ou qualquer outra modalidade de ressarcimento.
- 5.4. Se a troca ou conserto estiver coberto pela garantia, a devolução do seu produto será efetuada via CORREIO por conta da ELG Pedestais.

RECOMENDAÇÕES:

- * Antes de instalar os produtos ELG, verifique se a superfície onde será feita a instalação apresenta resistência suficiente para sustentar o peso do produto e do aparelho a ser instalado.
- * Leia atentamente o manual de instalação.
- * A ELG Pedestais não se responsabiliza pela incorreta instalação dos seus produtos, bem como danos causados por este mesmo motivo ao produto ou à superfície de instalação.
- * Recomendamos que a instalação seja efetuada por profissionais treinados.
- * Não deve ser efetuado nenhum tipo de alteração ao produto (furo, corte, dobra ou outras).

ATENÇÃO (*) Campos de preenchimento obrigatório.

LOJA:

CÓDIGO DO PRODUTO:

DATA DA COMPRA:

NOTA FISCAL N.º:

A05V6.AGOSTO.2021.V05

4001010007 A12

