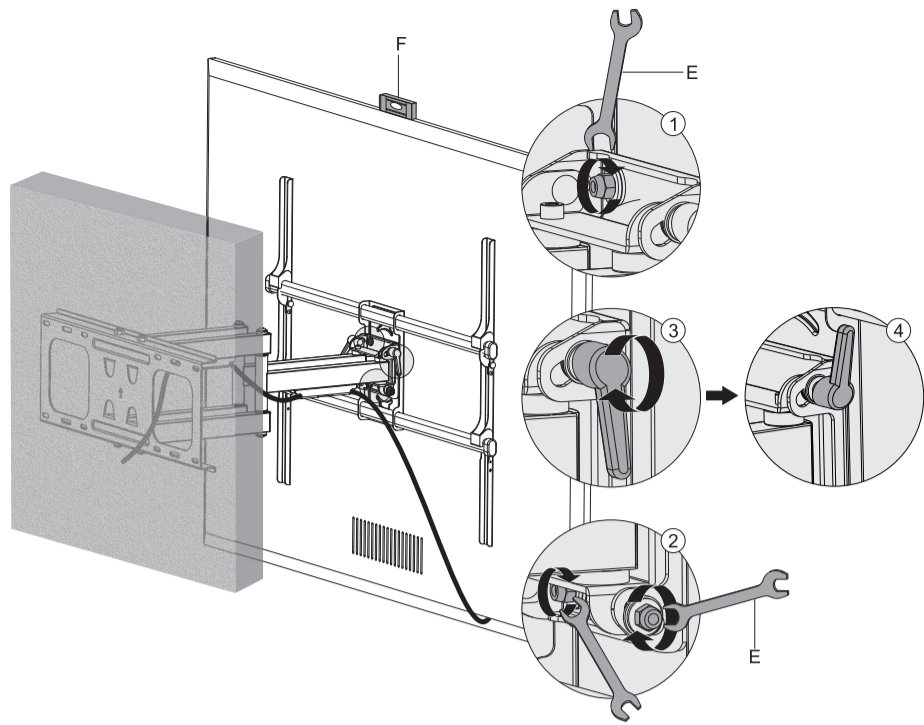
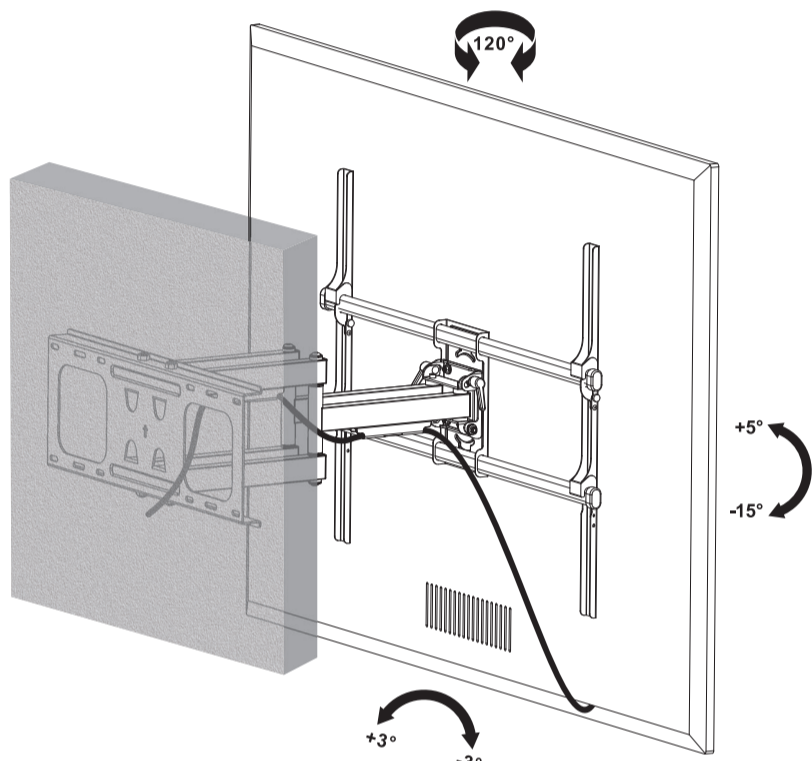


5



6



AVISO LEGAL: Todas as outras marcas comerciais mencionadas neste manual pertencem aos seus respectivos proprietários.

MANUAL DE INSTRUÇÕES

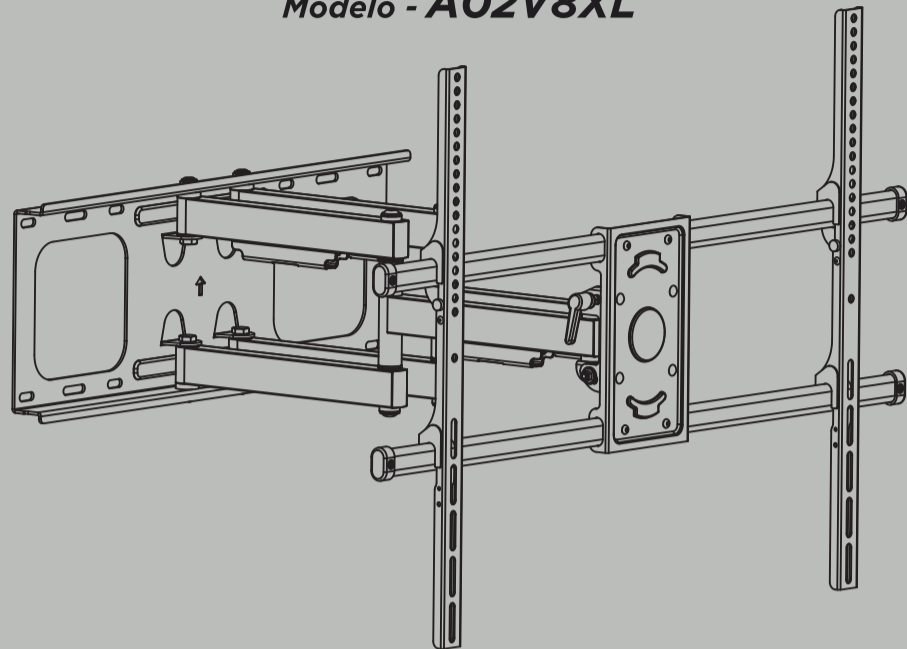
www.elg.com.br

SAC: suporte@elg.com.br



Suporte Multiarticulado para TVs LED, Plasma, 3D, LCD

Modelo - A02V8XL



Dicas importantes

1. Leia atentamente todas as instruções antes de iniciar a instalação.
2. Se houver dúvidas quanto aos processos de instalação, contate uma revenda autorizada ou profissional da área. Se necessário contate o Suporte Técnico ELG (suporte@elg.com.br).
3. Verifique se o local de instalação apresenta resistência suficiente para sustentar tanto o peso do suporte quanto do monitor/TV a ser instalado. Superfícies com baixa resistência, devem ser reforçadas antes da instalação. Se necessário, procure um profissional.
4. Ao instalar o monitor/TV no suporte, verifique a posição dos conectores de áudio, vídeo e energia para que os mesmos não sejam danificados.
5. Este suporte é destinado somente para uso interno.
6. Limpe periodicamente o suporte com um pano seco.
7. Utilize equipamentos de segurança e ferramentas apropriadas para efetuar a instalação.

Ferramentas necessárias



Características técnicas

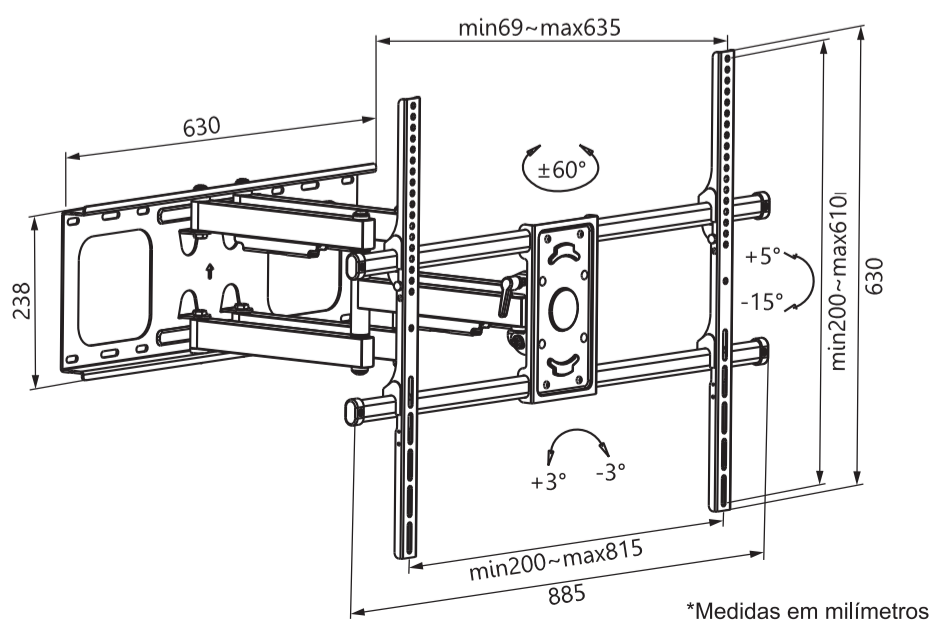
COMPATIBILIDADE	TVs LED, PLASMA, LCD de 55" a 90"
PADRÃO VESA	200 x 200 a 800 x 600 mm (HxV)
DISTÂNCIA DA PAREDE	Ajustável de 6,9 a 63,5 cm
CARGA MÁXIMA	75kg (peso do televisor)
EXTRAS	Acompanha nível bolha. Estrutura reforçada (Material: Aço Carbono).

Importante

O kit de acessórios contém parafusos de diferentes diâmetros e comprimentos para fixação no televisor, os quais estão de acordo com os padrões mais comumente encontrados na maioria das TVs de LED, LCD ou Plasma disponíveis no mercado. Entretanto, podem haver exceções quanto à compatibilidade dos mesmos. Após a identificação dos parafusos compatíveis, o restante não será utilizado na instalação.

Recomendações antes da instalação

Verifique se o local de instalação apresenta resistência suficiente para suportar tanto o peso do suporte, quanto do aparelho a ser instalado. Superfícies com baixa resistência devem ser reforçadas antes da instalação. Se necessário, procure um profissional.



*Medidas em milímetros

TERMO DE GARANTIA ELG

1. CONDIÇÕES GERAIS DA GARANTIA.

- 1.1. A ELG garante o produto, de sua fabricação constante da nota fiscal em anexo, contra qualquer defeito de material ou processo de fabricação, desde que a critério de seus técnicos autorizados, se constatar defeito em condições normais de uso.
- 1.2. A reposição de peças defeituosas e execução dos serviços decorrentes desta garantia deverá ser prestada exclusivamente através da ELG ou empresa parceira desde que expressamente autorizada por ela.
- 1.3. A garantia só terá validade mediante preenchimento e envio deste juntamente do produto com defeito, todos os acessórios que compõe o kit e respectiva nota fiscal de compra.

2. PRAZO DA GARANTIA.

- 2.1. Este produto possui garantia contra defeito de fabricação de 36 meses (33 meses de garantia ELG + 3 meses garantia legal), a contar da data de compra do produto na revenda.

3. LIMITAÇÕES DA GARANTIA.

- 3.1. Decurso do prazo de validade previsto no item 2.1;
- 3.2. A garantia limita-se apenas ao produto, desde que todos os passos referentes às instruções de uso e instalação sejam seguidos.
- 3.3. As condições constantes neste termo de garantia são as únicas e exclusivas oferecidas ao cliente. Sob hipótese alguma a ELG será responsável por quaisquer danos diretos ou indiretos, inclusive, transporte, lucros cessantes, especiais, incidentais ou consequenciais, seja com base em contrato, ato lícito, prejuízo ou outra norma legal.

4. EXCLUSÃO DE GARANTIA.

A garantia será automaticamente excluída caso:

- 4.1. Houver alterações no produto (furos, amassados, arranhões).
- 4.2. Não seja respeitado o limite de carga estabelecido para o produto.
- 4.3. Apresente danos causados por falha na instalação, acidentes ou mau uso.
- 4.4. Uso em desacordo com a finalidade para qual o produto foi projetado.
- 4.5. Danos decorrentes do transporte ou embalagem inadequada, utilizados pelo cliente.
- 4.6. Danos causados por agentes naturais (maresia, chuva, enchente, entre outros).
- 4.7. Danos causados por produtos químicos (Benzina, Thinner, removedores, entre outros).
- 4.8. Utilização do produto em ambientes agressivos (umidade excessiva, acidez, corrosivos ou exposição excessiva ao calor).
- 4.9. Tentativa ou reparo de produto por terceiros.
- 4.10. Apresentação de rasuras ou modificações neste certificado.

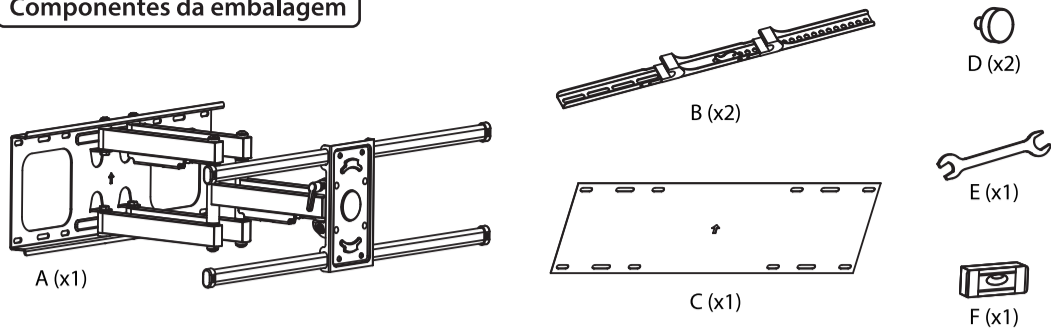
5. COMO PROCEDER EM CASO DE ACIONAR A GARANTIA.

- 5.1. Envie um e-mail para o endereço eletrônico suporte@elg.com.br relatando o problema apresentado. Acrescente o máximo de informações possíveis, fotos, ilustrações e/ou descrições. A equipe técnica da ELG irá analisar cada caso e responderá ao e-mail o mais brevemente possível (Nota: O atendimento ocorre apenas em dias úteis e não é realizado aos finais de semana e feriados).
- 5.2. Caso seja necessário, a ELG poderá solicitar o envio do produto para análise. Este envio ocorrerá por conta do cliente.
- 5.3. Se constatado defeito de FABRICAÇÃO, retornaremos a peça para o endereço do remetente em no máximo 08 (oito) dias úteis e em caso de defeitos não cobertos pela garantia, entraremos em contato via e-mail, correio ou telefone, apresentando orçamento para conserto (dentro do mesmo prazo estabelecido acima) para aprovação, sendo que o cliente terá o prazo máximo de 30 (trinta) dias para a retirada do mesmo após o comunicado de conclusão dos reparos necessários não cobertos pela garantia. Não havendo a retirada neste prazo, a ELG poderá dar o destino que melhor convier ao produto, não cabendo ao Cliente qualquer tipo de indenização, reembolso ou qualquer outra modalidade de ressarcimento.
- 5.4. Se a troca ou conserto estiver coberto pela garantia, a devolução do seu produto será efetuada via CORREIOS por conta da ELG.

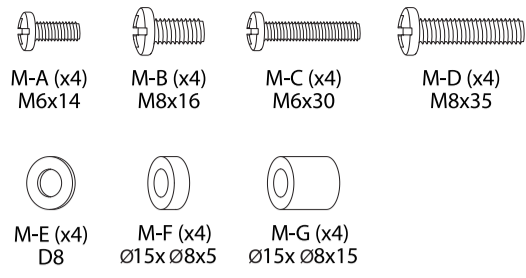
ATENÇÃO (*) Campos de preenchimento obrigatório

* LOJA: _____ * DATA DA COMPRA: _____ * NOTA FISCAL N°: _____

Componentes da embalagem



Acessórios para instalação na TV



Acessórios para instalação na parede

