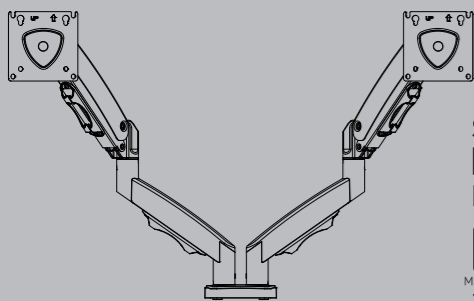


MANUAL DE INSTRUÇÕES

www.elg.com.br
SAC: suporte@elg.com.br



Modelo - F160N SUPORTE PARA MONITOR MULTIARTICULADO [COM PISTÃO A GÁS PARA 2 MONITORES]

MONITORES/TV
17-35"

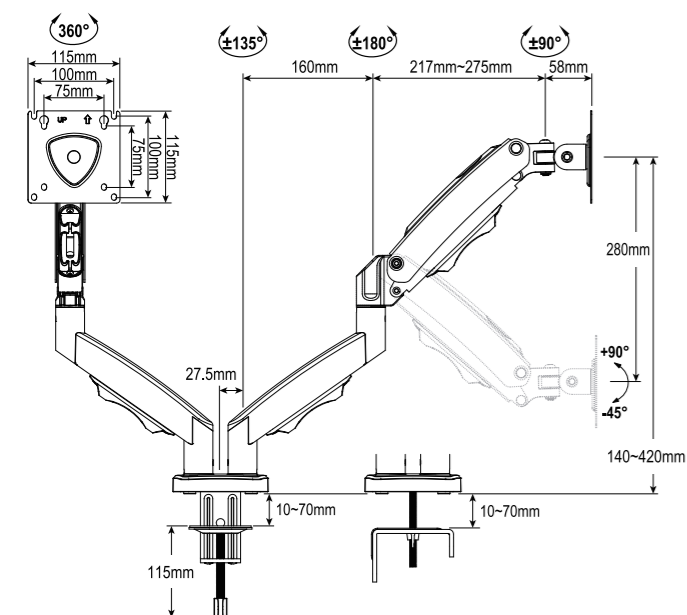
VESA
COMPATÍVEL
75x75/100x100

CARGA MÁXIMA
2-9Kg

ATENÇÃO

1. Leia atentamente todas as instruções antes de iniciar a instalação.
2. Se houver dúvidas quanto aos processos de instalação, contate um profissional ou o Suporte Técnico ELG.
3. Verifique se o local de instalação apresenta resistência suficiente para sustentar tanto o peso do suporte quanto do monitor a ser instalado.
4. Este produto possui partes móveis. Manuseie com atenção.
5. Ao instalar o monitor no suporte, verifique a posição dos conectores de áudio, vídeo e energia para que os mesmos não sejam danificados.
6. Suporte destinado para uso interno. O uso externo pode causar danos e/ou acidentes. A ELG Pedestais Ltda. não se responsabiliza pelo uso incorreto dos produtos.
7. Este produto contém pistão a gás de alta pressão. É estritamente proibido desmontá-lo, expô-lo a quedas e ao fogo. A fim de assegurar o bom desempenho do pistão, é recomendado movimentar regularmente o braço do suporte. Imagens meramente ilustrativas. A ELG se reserva o direito de alterar o produto sem aviso prévio.

Dimensões



Características técnicas

- Indicado para TVs/Monitores de:** LCD/LED/PLASMA de 17" a 35" (*)
- Carga mínima/máxima:** de 2kg a 9kg (cada monitor)
- Padrão VESA:** 75x75, 100x100mm (HxV)
- Inclinação vertical da tela (Tilt):** +90° a -45°
- Rotação da tela:** 360° (posição retrato/paisagem)
- Giro horizontal da tela:** até 180° (esquerda/direita)
- Rotação na base da mesa:** 220° (esquerda/direita)
- Ajuste de altura:** de 140 a 420mm (altura do centro do monitor até a base inferior)

(*) Outros tamanhos de TVs/Monitores podem ser compatíveis. Verifique sempre o padrão VESA e o peso do aparelho. Normalmente, televisores/monitores de 17" a 35" possuem peso de 2kg a 9kg.

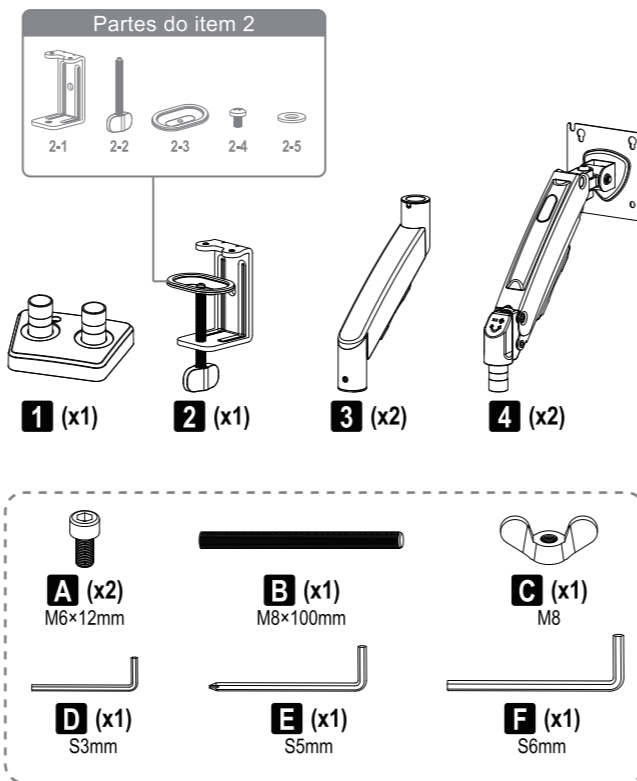
Compatibilidade

Padrão VESA
Compatível com os padrões de fixação VESA 75x75 e 100x100mm (HxV).
*Padrão VESA = Distância horizontal e vertical entre furos para fixação na traseira do monitor.

Kit de acessórios
O kit de acessórios contém parafusos de diferentes diâmetros e comprimentos e estão de acordo com os padrões mais comumente encontrados na maioria dos monitores e televisores de 17" a 35". Entretanto, pode haver exceções quanto à compatibilidade dos mesmos.
Após identificação dos parafusos compatíveis, o restante não será utilizado.

Antes da instalação
Verifique se o local de instalação apresenta resistência suficiente para suportar tanto o peso do suporte, quanto do aparelho a ser instalado. Superfícies com baixa resistência devem ser reforçadas antes da instalação. Se necessário, procure um profissional.

Componentes da embalagem

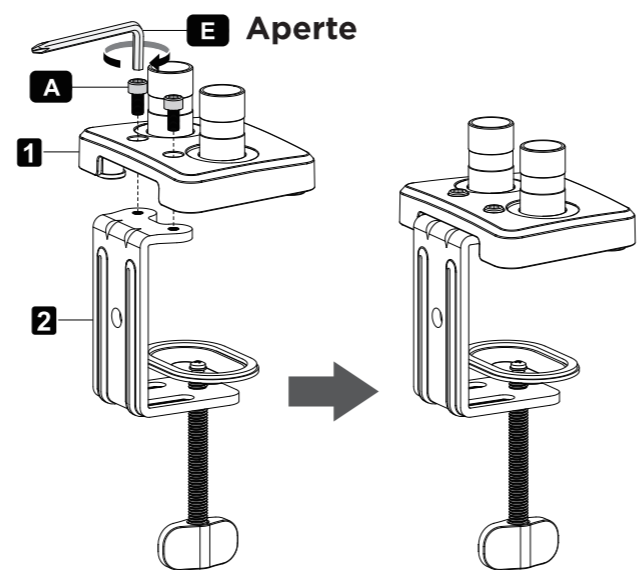


NOTA:
Nem todas as peças e ferragens incluídas serão usadas.

1. Instalação em Borda de Mesa

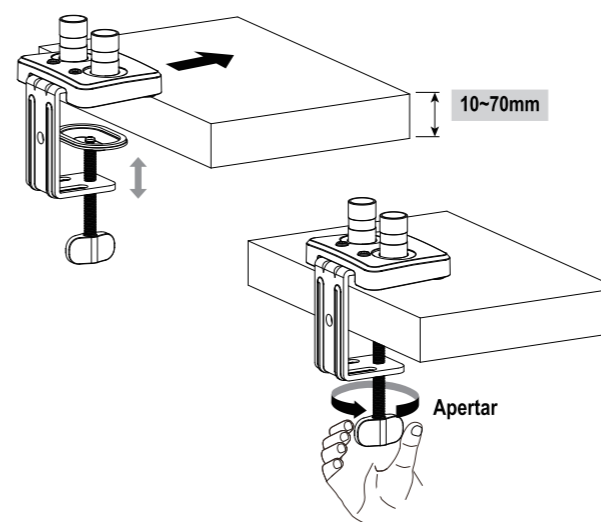
EspeSSura da Mesa
10-70mm

1-A Monte a morsa (2) na base (1) com parafusos (A). Aperte-os usando chave Allen 5mm (E).



1. Instalação em Borda de Mesa

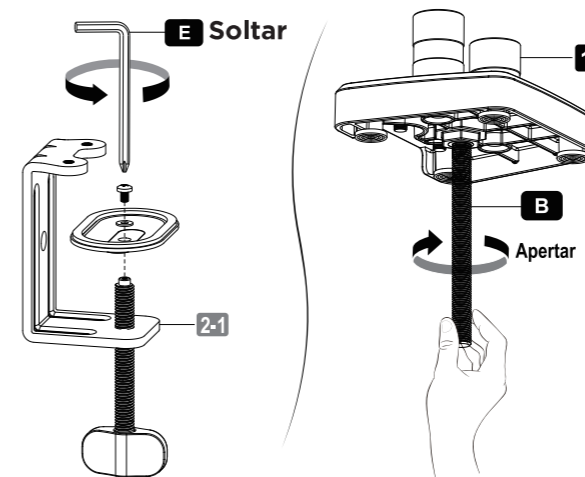
1-B Fixe o suporte à mesa apertando a morsa.



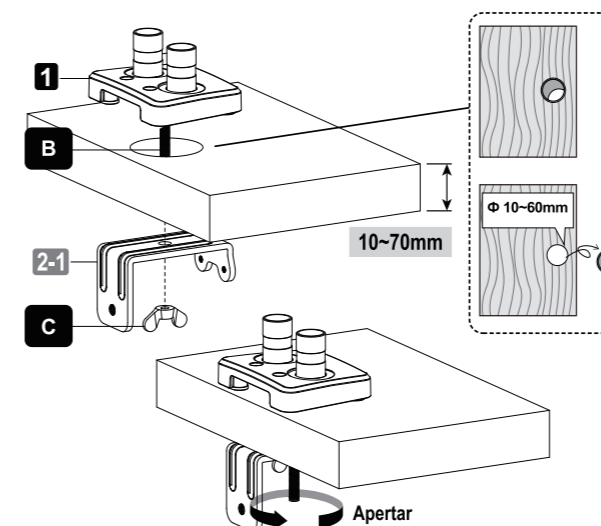
2. Instalação em Centro de Mesa

EspeSSura da Mesa
10-70mm
Φ10-60mm

2-A Solte a peça (2-1) da morsa (2) usando a chave Allen 5mm (E). Instale a barra rosçada (B) na base (1).

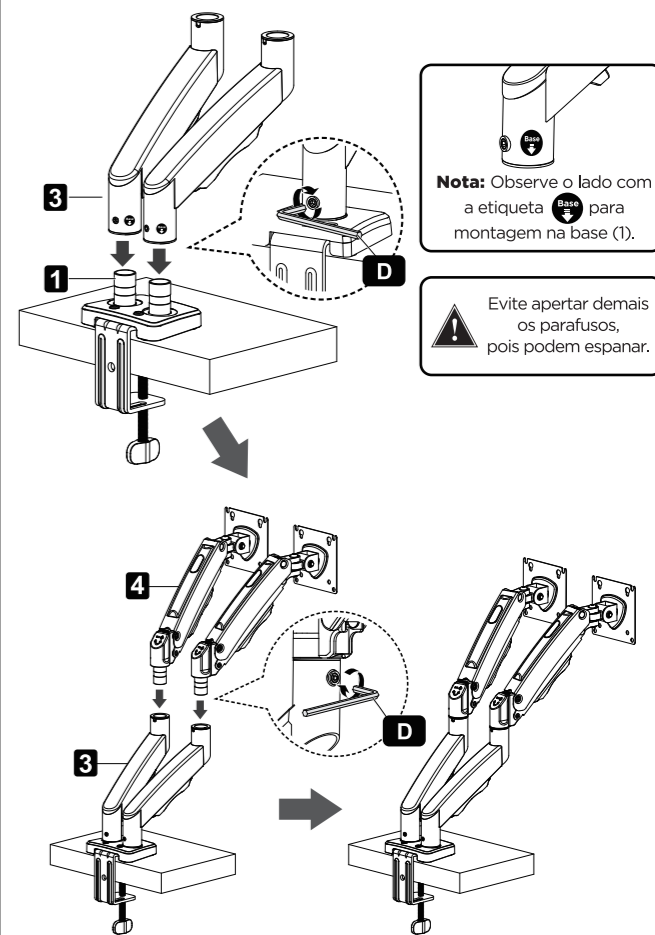


2-B Remova o protetor plástico do furo (se houver). Passe a barra rosçada (B) com a base (1) pela peça (2-1) e pelo furo na mesa. Em seguida, aperte a porca borboleta (C).



3. Instalação dos braços

Instale o braço inferior (3) na base (1), depois instale o braço superior (4) no braço inferior (3). Fixe os braços apertando os parafusos internos usando a chave Allen 3mm (D).



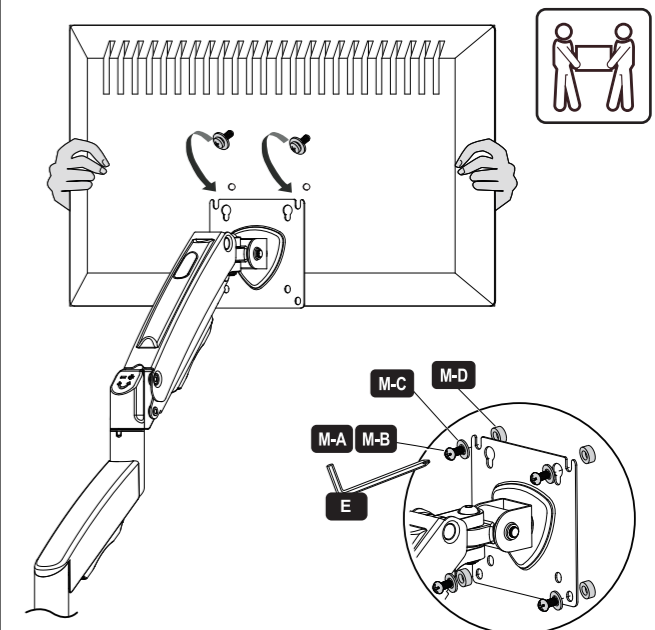
Nota: Observe o lado com a etiqueta para montagem na base (1).

Evite apertar demais os parafusos, pois podem espanar.

4. Instalação do monitor

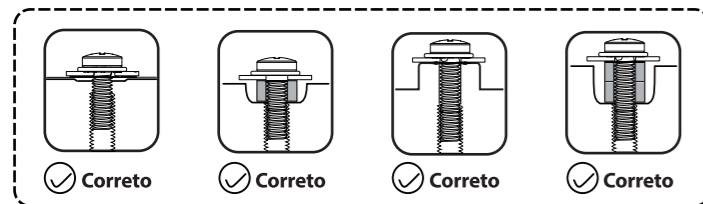
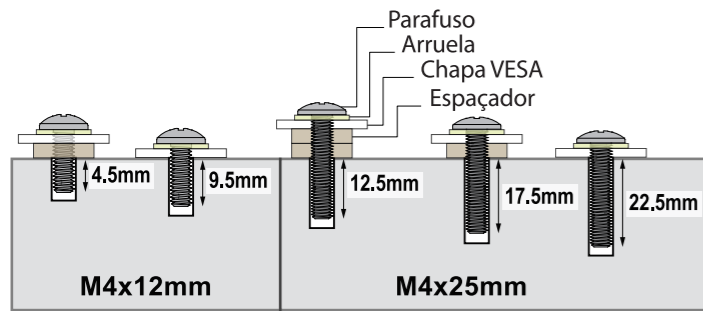
AVISO IMPORTANTE:
A mola a gás vem com tensão mínima. Ao pendurar o monitor, segure-o com as duas mãos e abaixe-o lentamente, verificando se os braços descem bruscamente.

⚠ Não aperte os parafusos excessivamente ou os aperte usando a parafusadeira/furadeira elétrica, ou seu monitor pode ser danificado.



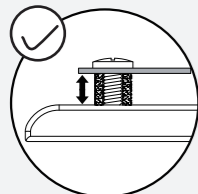
4. Instalação do monitor

Selecione o comprimento correto do parafuso do monitor

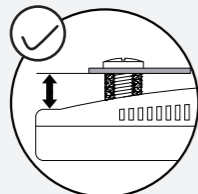


Qual situação precisa de espaçadores?

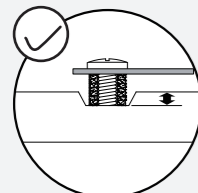
Se o parafuso for muito longo ou a superfície for irregular, escolha os parafusos e espaçadores apropriados para seu monitor.



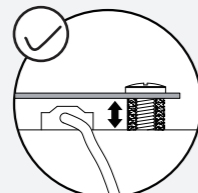
Para mais espaçamento entre o suporte e o monitor



Para monitor de traseira elevada



Para o rebaixo do monitor

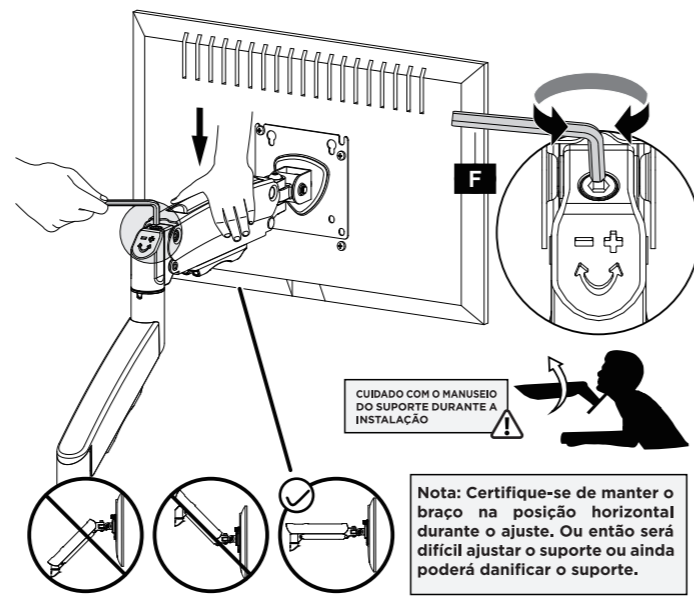


Para evitar a entrada bloqueada

5. Ajustes

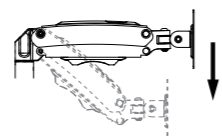
5-B Ajuste vertical x Pressão do pistão a gás

O pistão a gás é pré-ajustada para tensão mínima. Para o funcionamento adequado do suporte, pode ser necessário ajustar a tensão do braço de acordo com o peso do seu monitor, use a chave Allen 6 mm (F).



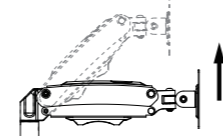
CUIDADO COM O MANUSEIO DO SUPORTE DURANTE A INSTALAÇÃO

Nota: Certifique-se de manter o braço na posição horizontal durante o ajuste. Ou então será difícil ajustar o suporte ou ainda poderá danificar o suporte.



Situação 1: Braço cai
O braço superior com o monitor cai e não consegue estabilizar onde deveria.

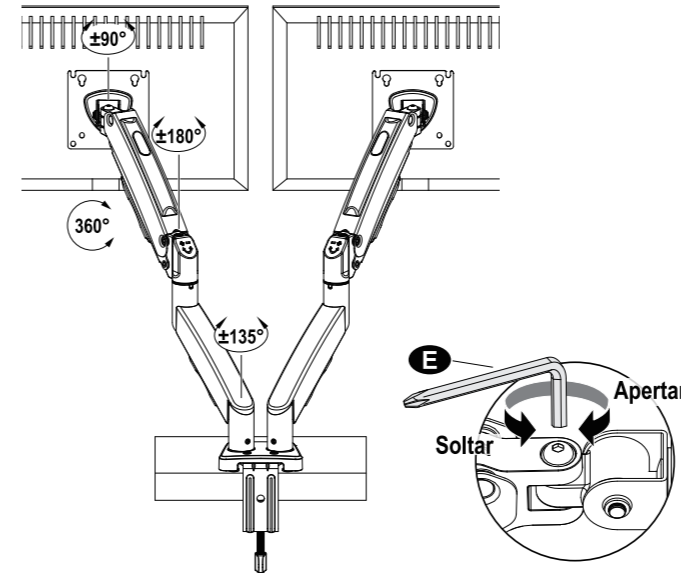
Solução:
Gire o parafuso no sentido anti-horário (direção "+") para aumentar a tensão do pistão a gás até que o braço possa estabilizar como deveria.



Situação 2: O braço sobe ou não conseguiu pressionar para baixo
O braço superior com o monitor sobe e não consegue estabilizar onde deveria.

Solução:
Gire o parafuso interno no sentido horário (direção "-") para diminuir a tensão do pistão a gás até que o braço possa estabilizar como deveria.

7. Ajuste de posição e rotação

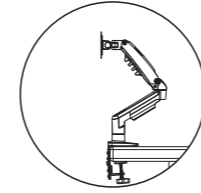
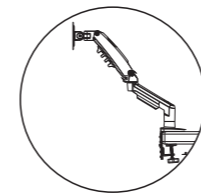


OBSERVAÇÃO: Para garantir a estabilidade, o aperto do eixo rotativo é predefinido, logo, é um pouco difícil girar a placa VESA.

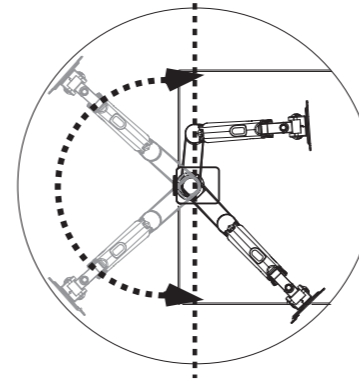
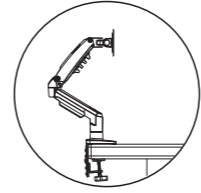
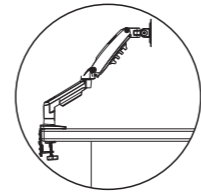
Sugestão: Primeiro, conecte o monitor, depois segure as laterais com as duas mãos e gire vigorosamente. Se isso não funcionar, não hesite em pedir nossa ajuda.

8. Posição correta dos braços

INSTALAÇÃO NÃO RECOMENDADA



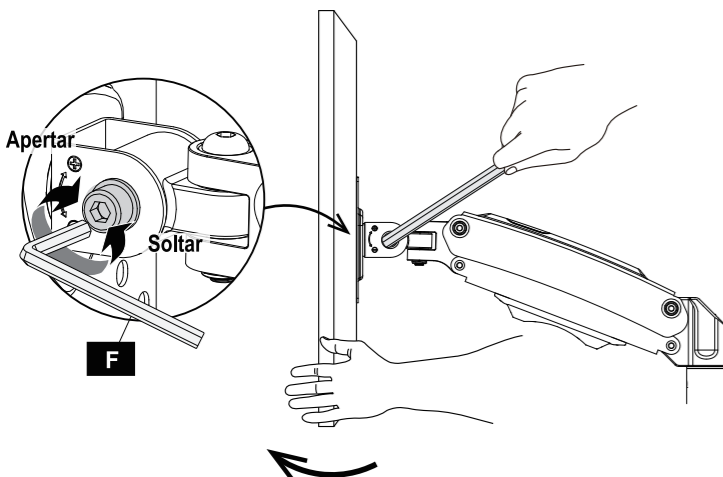
INSTALAÇÃO RECOMENDADA



5. Ajustes

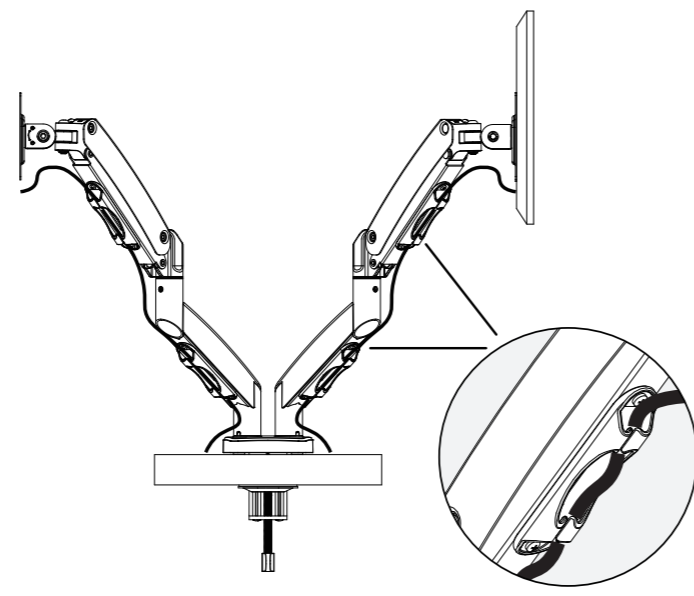
5-A Ajuste de inclinação do monitor/TV

1. Solte o parafuso de inclinação.
2. Ajuste o monitor para o ângulo de inclinação desejado.
3. Reaperte o parafuso de inclinação para fixar o ângulo desejado.



6. Organizador de cabos

Passes os cabos pelo porta do cabo.



CERTIFICADO DE GARANTIA

1. CONDIÇÕES GERAIS DA GARANTIA.

1.1. A ELG Pedestais garante o produto, de sua fabricação constante da nota fiscal em anexo, contra qualquer defeito de material ou processo de fabricação, desde que a critério de seus técnicos autorizados, se constatare defeito em condições normais de uso.

1.2. A reposição de peças defeituosas e execução dos serviços decorrentes desta garantia deverá ser prestada exclusivamente através da ELG Pedestais ou empresa parceira desde que expressamente autorizada por ela.

1.3. A garantia só terá validade mediante preenchimento e envio deste juntamente do produto com defeito, todos os acessórios que compõe o kit e respectiva nota fiscal de compra.

2. PRAZO DA GARANTIA.

2.1. Os produtos ELG Pedestais possuem garantia contra defeito de fabricação de 24 meses (21 meses de garantia ELG + 03 meses garantia legal), a contar da data de compra do produto na revenda.

3. LIMITAÇÕES DA GARANTIA.

3.1. Decurso do prazo de validade previsto no item 2.1;

3.2. A garantia limita-se apenas ao produto, desde que todos os passos referentes às instruções de uso e instalação sejam seguidos.

3.3. As condições constantes neste termo de garantia são as únicas e exclusivas oferecidas ao cliente. Sob hipótese alguma a ELG Pedestais será responsável por quaisquer danos diretos ou indiretos, inclusive, transporte, lucros cessantes, especiais, incidentais ou consequenciais, seja com base em contrato, ato lícito, prejuízo ou outra norma legal.

4. EXCLUSÃO DE GARANTIA.

A garantia será automaticamente excluída caso:

4.1. Houver alterações no produto (furos, amassados, arranhões).

4.2. Não seja respeitado o limite de carga estabelecido para o produto.

4.3. Apresente danos causados por falha na instalação, acidentes ou mau uso.

4.4. Uso em desacordo com a finalidade para qual o produto foi projetado.

4.5. Danos decorrentes do transporte ou embalagem inadequada, utilizados pelo cliente.

4.6. Danos causados por agentes naturais (maresia, chuva, enchente, entre outros).

4.7. Danos causados por produtos químicos (Benzina, Thinner, Removedores, entre outros).

4.8. Utilização do produto em ambientes agressivos (umidade excessiva, acidez, corrosivos ou exposição excessiva ao calor).

4.9. Tentativa ou reparo de produto por terceiros.

4.10. Apresentação de rasuras ou modificações neste certificado.

5. COMO PROCEDER EM CASO DE ACIONAR A GARANTIA.

5.1. Envie um e-mail para o endereço suporte@elg.com.br relatando o problema apresentado. Acrescente o máximo de informações possíveis, fotos, vídeos, e/ou descrições. A equipe técnica ELG Pedestais irá analisar cada caso e responderá ao e-mail o mais breve possível (Nota: O atendimento ocorre apenas em dias úteis e não é realizado aos finais de semana e feriados).

5.2. Caso seja necessário, a ELG Pedestais poderá solicitar o envio do produto para análise. Este envio ocorrerá por conta do cliente.

5.3. Em caso de ser constatado defeito de FABRICAÇÃO, retornaremos a peça para o endereço do remetente em no máximo 08 (oito) dias úteis e em caso de defeitos não cobertos pela garantia, entraremos em contato via e-mail, correio ou telefone, apresentando orçamento para conserto (dentro do mesmo prazo estabelecido acima) para aprovação, sendo que o cliente terá o prazo máximo de 30 (trinta) dias para a retirada do mesmo após o comunicado de conclusão dos reparos necessários não cobertos pela garantia. Não havendo a retirada neste prazo, a ELG Pedestais poderá dar o destino que melhor convier ao produto, não cabendo ao Cliente qualquer tipo de indenização, reembolso ou qualquer outra modalidade de ressarcimento.

5.4. Se a troca ou conserto estiver coberto pela garantia, a devolução do seu produto será efetuada via CORREIO por conta da ELG Pedestais.

RECOMENDAÇÕES: Antes de instalar os produtos ELG, verifique se a superfície onde será feita a instalação apresenta resistência suficiente para sustentar o peso do produto e do aparelho a ser instalado. Leia atentamente o manual de instalação. A ELG Pedestais não se responsabiliza pela incorreta instalação dos seus produtos, bem como danos causados por este mesmo motivo ao produto ou à superfície de instalação. Recomendamos que a instalação seja efetuada por profissionais treinados. Não deve ser efetuado nenhum tipo de alteração ao produto (furo, corte, dobra ou outras).

ATENÇÃO (*) Campos de preenchimento obrigatório

*LOJA: _____ *MODELO: _____

*DATA DA COMPRA: _____ *NOTA FISCAL N°: _____