

## TERMO DE GARANTIA ELG

### 1. CONDIÇÕES GERAIS DA GARANTIA.

- 1.1. A ELG Pedestais garante o produto, de sua fabricação constante da nota fiscal em anexo, contra qualquer defeito de material ou processo de fabricação, desde que a critério de seus técnicos autorizados, se constatare defeito em condições normais de uso.
- 1.2. A reposição de peças defeituosas e execução dos serviços decorrentes desta garantia deverá ser prestada exclusivamente através da ELG Pedestais ou empresa parceira desde que expressamente autorizada por ela.
- 1.3. A garantia só terá validade mediante preenchimento e envio deste juntamente do produto com defeito, todos os acessórios que compõe o kit e respectiva nota fiscal de compra.

### 2. PRAZO DA GARANTIA.

- 2.1. Este produto possui garantia contra defeito de fabricação de 36 meses (33 meses de garantia legal + 3 meses de garantia ELG), a contar da data de compra do produto na revenda.

### 3. LIMITAÇÕES DA GARANTIA.

- 3.1. Decurso do prazo de validade previsto no item 2.1;
- 3.2. A garantia limita-se apenas ao produto, desde que todos os passos referentes às instruções de uso e instalação sejam seguidos.
- 3.3. As condições constantes neste termo de garantia são as únicas e exclusivas oferecidas ao cliente. Sob hipótese alguma a ELG Pedestais será responsável por quaisquer danos diretos ou indiretos, inclusive, transporte, lucros cessantes, especiais, incidentais ou consequenciais, seja com base em contrato, ato lícito, prejuízo ou outra norma legal.

### 4. EXCLUSÃO DE GARANTIA.

A garantia será automaticamente excluída caso:

- 4.1. Houver alterações no produto (furos, amassados, arranhões).
- 4.2. Não seja respeitado o limite de carga estabelecido para o produto.
- 4.3. Apresente danos causados por falha na instalação, acidentes ou mau uso.
- 4.4. Uso em desacordo com a finalidade para qual o produto foi projetado.
- 4.5. Danos decorrentes do transporte ou embalagem inadequada, utilizados pelo cliente.
- 4.6. Danos causados por agentes naturais (maresia, chuva, enchente, entre outros).
- 4.7. Danos causados por produtos químicos (Benzina, Thinner, removedores, entre outros).
- 4.8. Utilização do produto em ambientes agressivos (umidade excessiva, acidez, corrosivos ou exposição excessiva ao calor).
- 4.9. Tentativa ou reparo de produto por terceiros.
- 4.10. Apresentação de rasuras ou modificações neste certificado.

### 5. COMO PROCEDER EM CASO DE ACIONAR A GARANTIA.

5.1. Envie um e-mail para o endereço suporte@elg.com.br relatando o problema apresentado. Acrescente o máximo de informações possíveis, fotos, vídeos, e/ou descrições. A equipe técnica ELG Pedestais irá analisar cada caso e responderá ao e-mail o mais breve possível (Nota: O atendimento ocorre apenas em dias úteis e não é realizado aos finais de semana e feriados).

5.2. Caso seja necessário, a ELG Pedestais poderá solicitar o envio do produto para análise. Este envio ocorrerá por conta do cliente.

5.3. Em caso de ser constatado defeito de FABRICAÇÃO, retornaremos a peça para o endereço do remetente em no máximo 08 (oito) dias úteis e em caso de defeitos não cobertos pela garantia, entraremos em contato via e-mail, correio ou telefone, apresentando orçamento para conserto (dentro do mesmo prazo estabelecido acima) para aprovação, sendo que o cliente terá o prazo máximo de 30 (trinta) dias para a retirada do mesmo após o comunicado de conclusão dos reparos necessários não cobertos pela garantia. Não havendo a retirada neste prazo, a ELG Pedestais poderá dar o destino que melhor convier ao produto, não cabendo ao Cliente qualquer tipo de indenização, reembolso ou qualquer outra modalidade de ressarcimento.

5.4. Se a troca ou conserto estiver coberto pela garantia, a devolução do seu produto será efetuada via CORREIO por conta da ELG Pedestais.

**RECOMENDAÇÕES:** Antes de instalar os produtos ELG, verifique se a superfície onde será feita a instalação apresenta resistência suficiente para sustentar o peso do produto e do aparelho a ser instalado. Leia atentamente o manual de instalação. A ELG Pedestais não se responsabiliza pela incorreta instalação dos seus produtos, bem como danos causados por este mesmo motivo ao produto ou à superfície de instalação. Recomendamos que a instalação seja efetuada por profissionais treinados. Não deve ser efetuado nenhum tipo de alteração ao produto (furo, corte, dobra ou outras).

**ATENÇÃO (\*)** Campos de preenchimento obrigatório.

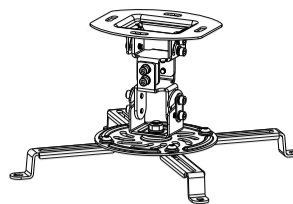
\* LOJA: \_\_\_\_\_

\* MODELO: \_\_\_\_\_

\* DATA DA COMPRA: \_\_\_\_\_ \* NOTA FISCAL Nº: \_\_\_\_\_

## MANUAL DE INSTRUÇÕES

www.elg.com.br  
SAC: suporte@elg.com.br



## Suporte para Projetor

Modelo: PRO100

ELG.PRO100MANUAL.Fev2021.V03

### Dicas importantes

1. Leia atentamente todas as instruções antes de iniciar a instalação.
2. Se houver dúvidas quanto aos processos de instalação, contate uma revenda autorizada ou profissional da área. Se necessário contate o Suporte Técnico ELG.
3. Este produto possui partes móveis. Manuseie com atenção.
4. Ao instalar o projetor no suporte, verifique a posição dos conectores de áudio, vídeo e energia para que os mesmos não sejam danificados.
5. Este suporte é destinado somente para uso interno. O uso externo pode causar danos e/ou acidentes. A ELG Pedestais Ltda. não se responsabiliza pelo uso incorreto dos produtos.
6. Limpe periodicamente o suporte com um pano seco. Inspeção todos os parafusos e ferragens em intervalos regulares para garantir que nenhum componente tenha afrouxado com o passar do tempo. Reaperte caso necessário.
7. Utilize equipamentos de segurança e ferramentas apropriadas para efetuar a instalação.

Imagens meramente ilustrativas. A ELG se reserva ao direito de alterar o produto sem aviso prévio. Manter fora do alcance de crianças.

### Ferramentas necessárias



### Características técnicas

INDICADO	Para projetores com fixação através por até 4 orifícios roscados.	DISTÂNCIA DO TETO	150mm
CARGA MÁXIMA	13,5kg	AJUSTE DE INCLINAÇÃO	+/-15°
GIRO HORIZONTAL	360°	EXTRAS	Estrutura compacta, ajuste para tetos inclinados, produzido em aço carbono, produto já vem montado.

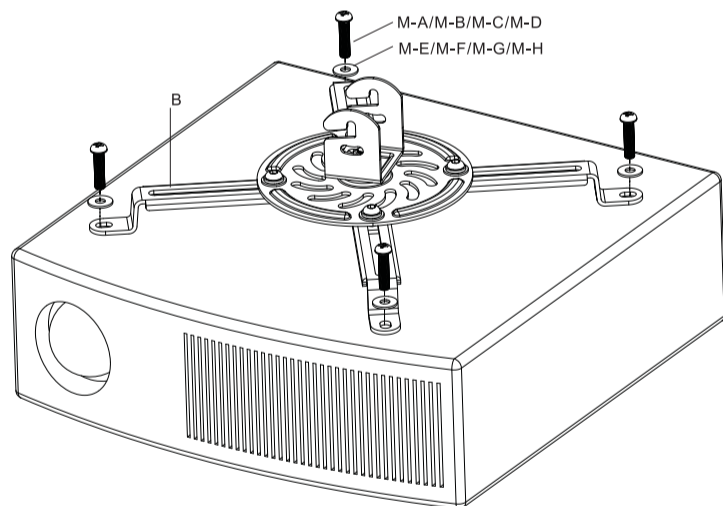
### Importante

O kit de acessórios contém parafusos de diferentes diâmetros e comprimentos para fixação no projetor os quais estão de acordo com os padrões mais comumente encontrados na maioria dos projetores disponíveis no mercado. Entretanto, podem haver exceções quanto a compatibilidade dos mesmos. Após a identificação dos parafusos compatíveis, o restante não será utilizado na instalação.

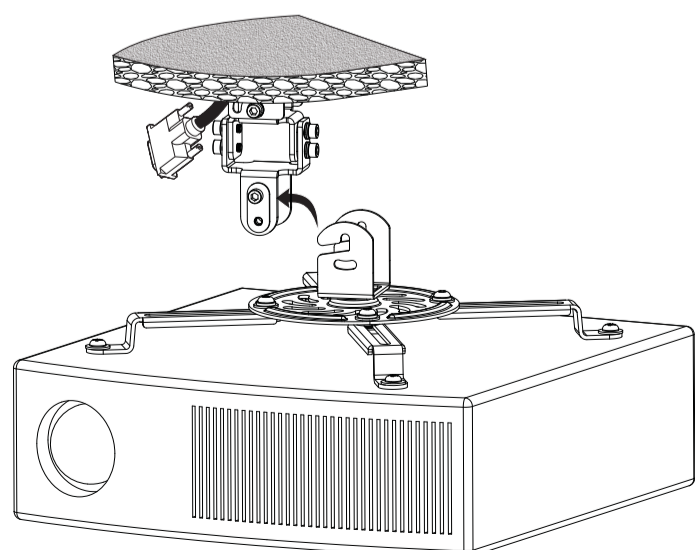
### Recomendações, antes da instalação

Verifique se o local de instalação apresenta resistência suficiente para suportar tanto o peso do suporte, quanto do aparelho a ser instalado. Superfícies com baixa resistência devem ser reforçadas antes da instalação. Se necessário, procure um profissional.

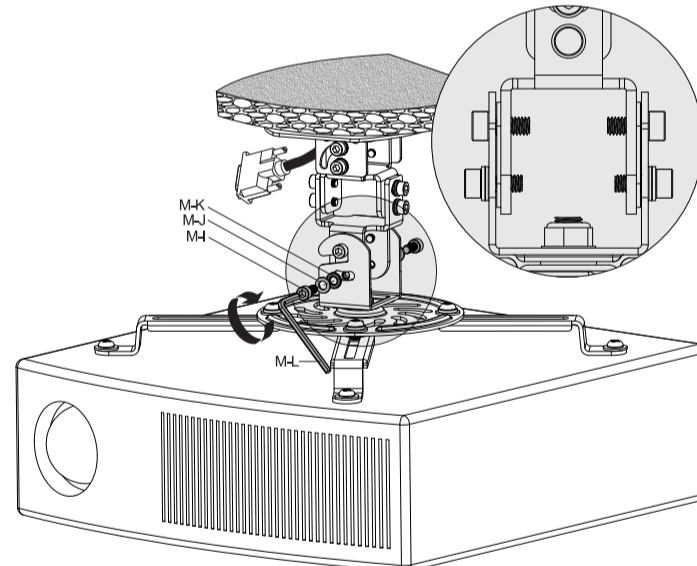
3 Identifique qual o parafuso compatível com o projetor.



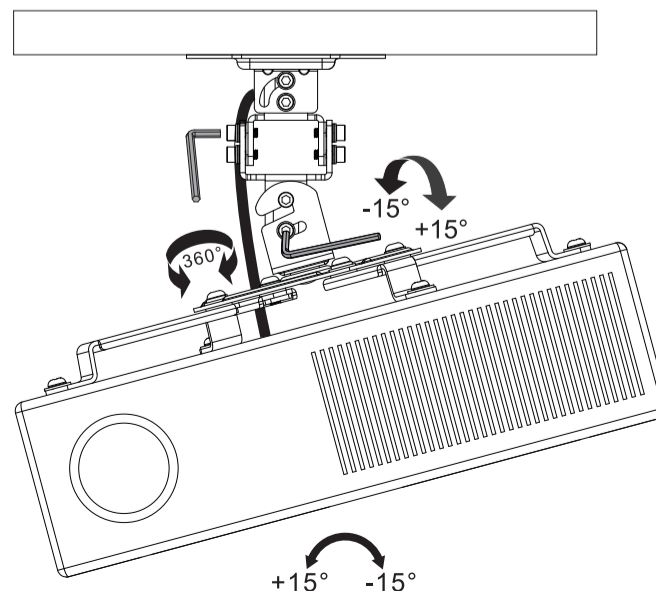
4 Encaixe a estrutura inferior do suporte juntamente com o projetor, na estrutura fixada no teto.

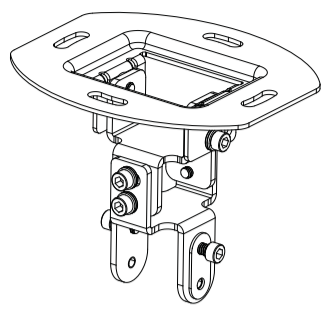


5 Encaixe os parafusos da articulação do suporte.

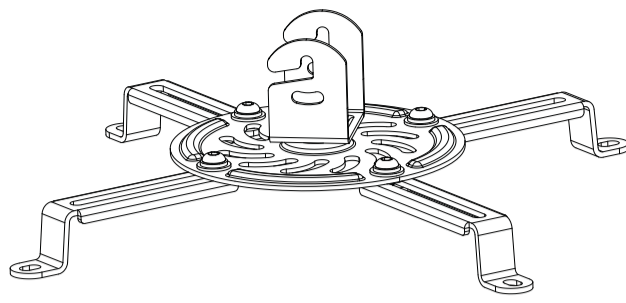


6 Ajuste a inclinação necessária e trave o conjunto.





A(x1)



B(x1)

Kit de acessórios



M3x8 (x4)  
M-A



M4x10 (x4)  
M-B



M5x10 (x4)  
M-C



M6x10 (x4)  
M-D



D3 (x4)  
M-E



D4 (x4)  
M-F



D5 Ø5xØ12 (x4)  
M-G



D6 (x4)  
M-H



M5x12 (x2)  
M-I



D5 Ø5xØ10 (x2)  
M-J



D5 (x2)  
M-K



M-L (x1)



W-A (x4)

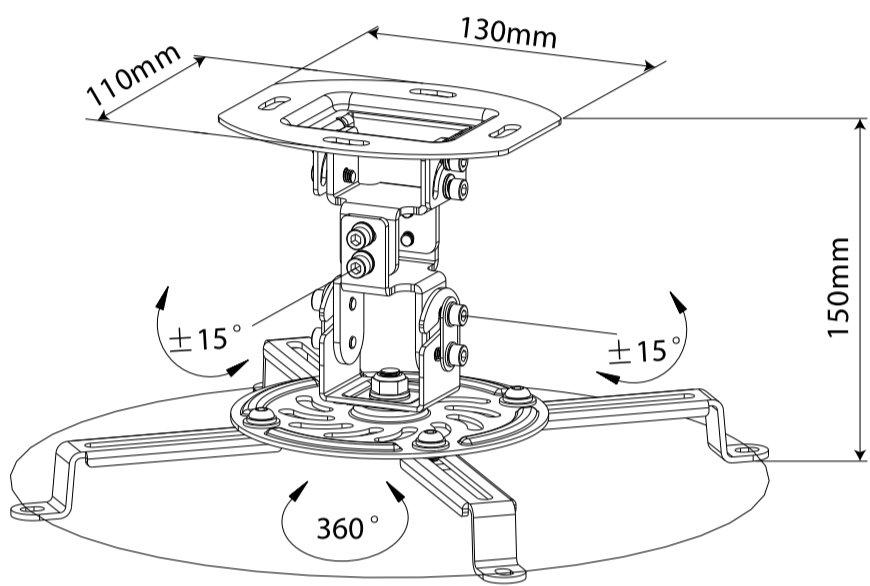


W-B (x4)



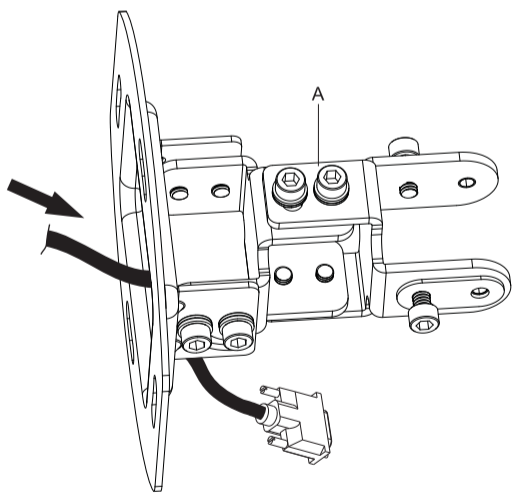
W-C (x4)

Desenho técnico

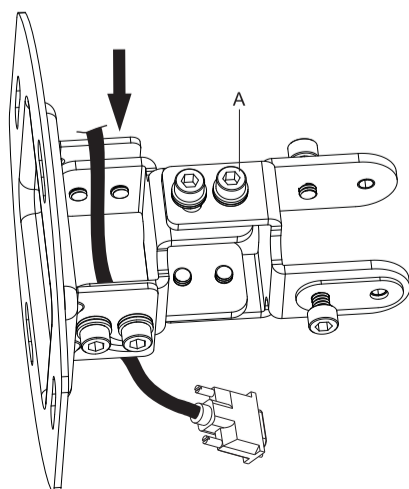


min Ø54mm-max Ø320mm

1a

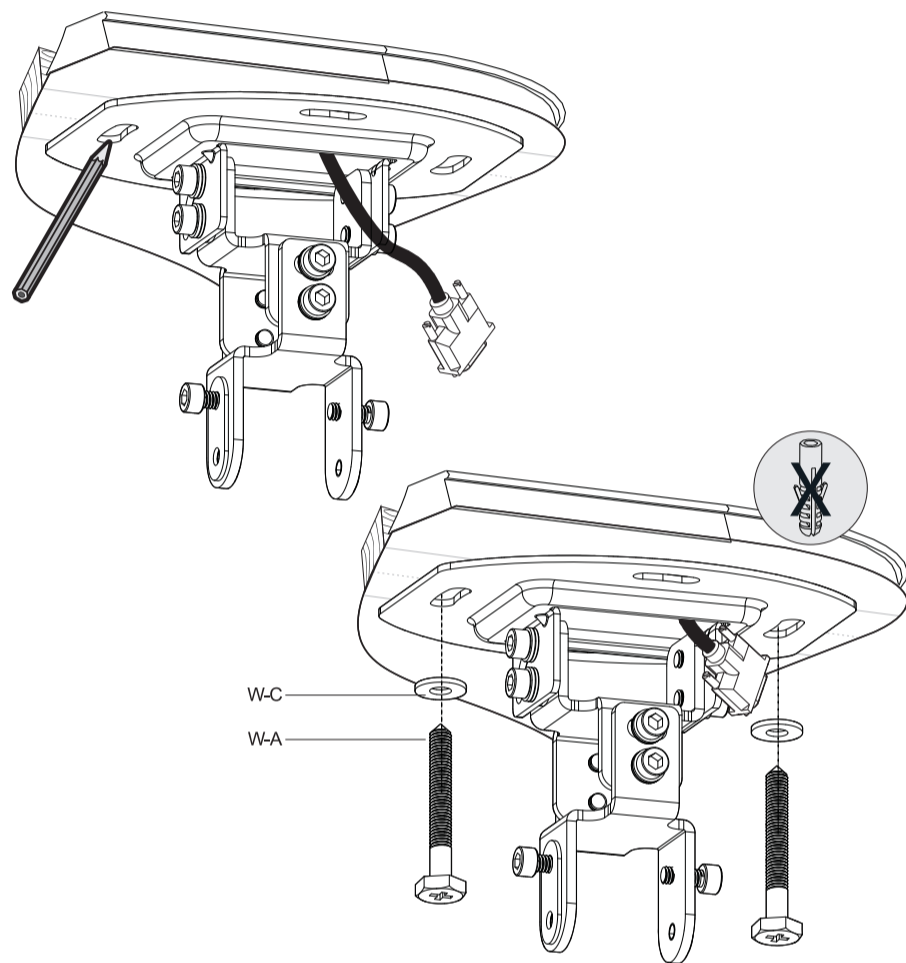


1b

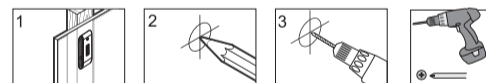


2a

Instalação em vigas de madeira.



\* Para instalação do suporte em vigas de madeira, não é necessário o uso das buchas plásticas (W-B).



2b

Instalação em tetos de alvenaria.

