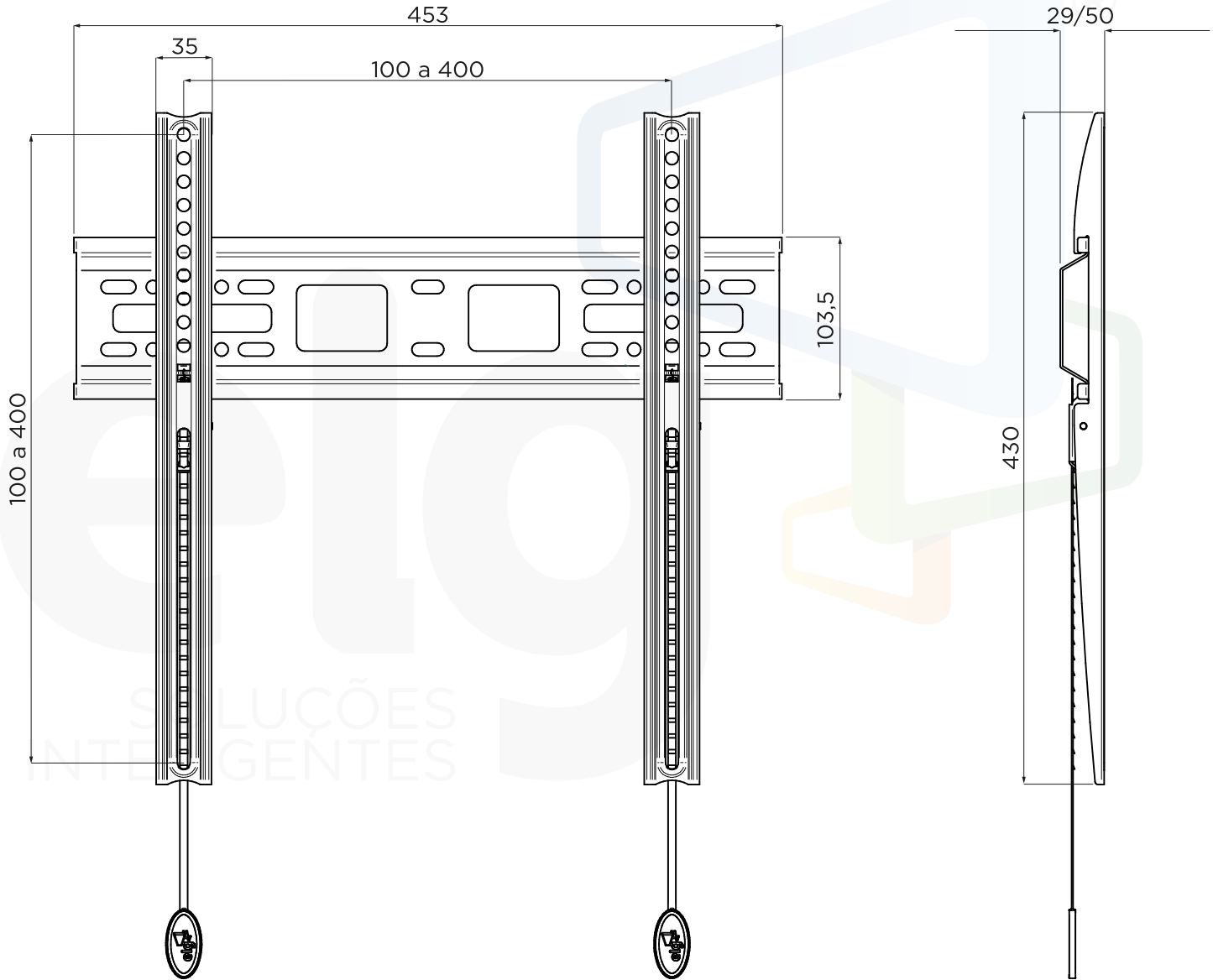


# N01V4

VISTA FRONTAL

VISTA LATERAL



\*Dimensões em milímetros